



COMUNICACIÓN / COMMUNICATION:

Concerniente a ⁽¹⁾: ~~LA CONCESION DE HOMOLOGACIÓN
LA EXTENSIÓN DE HOMOLOGACIÓN
LA DENEGACIÓN DE HOMOLOGACIÓN
LA RETIRADA DE HOMOLOGACIÓN
EL CESE DEFINITIVO DE PRODUCCIÓN~~
Concerning ⁽¹⁾: ~~APPROVAL GRANTED
APPROVAL EXTENDED
APPROVAL REFUSED
APPROVAL WITHDRAWN
PRODUCTION DEFINITELY DISCONTINUED~~

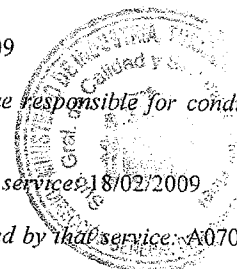
de un tipo de luz de marcha atrás en aplicación del Reglamento N°23.
of a type of reversing lamp pursuant to Regulation No.23.

N° de homologación / Approval No.: AR-E9-00.1662

Extensión N° / Extension No.: 01

1. Marca de fábrica o comercial del dispositivo / Trade name or mark of the device: Peterson Mfg. Co.(PM)
2. Designación del tipo de dispositivo dado por el fabricante / Manufacturer's name for the type of device: 1288
3. Nombre y dirección del fabricante / Manufacturer's name and adress:
4. En su caso, nombre y dirección del representante del fabricante / If applicable, name and address of manufacturer's representative:-----
5. Dispositivo presentado a homologación el /Submitted for approval on: 18/02/2009
6. Servicio técnico encargado de los ensayos de homologación / Technical service responsible for conducting approval test: IDIADA
7. Fecha del acta de ensayos emitida por este servicio / Date of report issued by that service: 18/02/2009
8. Número del acta de ensayos emitido por dicho servicio / Number of report issued by that service: A0705034, A0902029
9. Breve descripción / Concise description:
 - Número y categoría de la(s) lámpara(s) / Number and category of filament lamp(s):
1 Módulo de 20 Leds / 1 Module of 20 Leds
 - Módulo de fuente de luz: sí/no ⁽¹⁾ / Light source module: yes/no ⁽¹⁾
 - Código de identificación específico del módulo de fuente de luz / Light source module specific identification code: MD E9 1662/4
 - Condiciones geométricas de instalación y variaciones relacionadas (en su caso) / Geometrical conditions of installation and relating variations (if any):-----
10. Posición de la marca de homologación / Position of the approval mark: Ver documentación suministrada por el fabricante / See documentation supplied by the manufacturer.
11. Este dispositivo sólo puede instalarse en un vehículo, por pares: sí / no ⁽¹⁾ / This device shall be installed on a vehicles only as part of a pair of devices: yes / no ⁽¹⁾

⁽¹⁾ Táchese lo que no proceda / Strike out what does not apply





12. Motivos de la extensión (en su caso) / *Reason(s) of extension (if applicable)*: Ver informe Nº A0902029 / *See report No. A0902029*
13. Se concede/~~deniega~~/~~extiende~~/~~retira~~ la homologación ⁽¹⁾ / *Approval granted*/~~*refused*~~/~~*extended*~~/~~*withdrawn*~~ ⁽¹⁾
14. Lugar / *Place*: Madrid
15. Fecha / *Date*: 19/02/2009
16. Firma / *Signature*:



EL SUBDIRECTOR GENERAL DE CALIDAD Y
SEGURIDAD INDUSTRIAL
Resolución P.D. 28-06-2004

Fdo. Antonio Muñoz Muñoz

17. La lista de documentos en poder del Servicio Administrativo que ha concedido la homologación se adjunta a esta comunicación y puede ser obtenida bajo petición / *The list of documents deposited with the Administration Service which has granted approval is annexed to this communication and may be obtained on request.*
 - Informe del ensayo / *Test report*
 - Documentación suministrada por el fabricante / *Documentation supplied by the manufacturer*

(1) Táchese lo que no proceda / *Strike out what does not apply*

IDIADAInstitute for Applied Automotive
Research

Taiwan Office:

No.6Lunkung S.7Rd,Lu-Kang Town
Changhwa Hsien
Taiwan R.o.c

Tel.+886 4 7810702

Fax +886 4 7810777

e-mail:idiada_taiwan@idiada.com

Headquaters:

L'Albornar – P.O.Box 20
E - 43710 Santa Oliva (Tarragona)
Spain

Tel. +34 977 166000

Fax +34 977 166007

e-mail: idiada@idiada.com

INFORME N° / REPORT No.A0902029RELATIVO A LA HOMOLOGACIÓN DE LAS LUCES DE MARCHA ATRÁS PARA LOS
VEHÍCULOS A MOTOR Y SUS REMOLQUES SEGÚN EL REGLAMENTO ECE 23.00 /
*CONCERNING THE APPROVAL OF REVERSING LAMPS FOR MOTOR VEHICLES AND THEIR
TRAILERS ACCORDING TO REGULATION 23.00 ECE***EXTENSION I**

Página / Page 1/2

Solicitante / Applicant

Marca comercial / Trade mark

: Peterson Mfg. Co.(PM)

Tipo / Type

: 1288

Lugar y fecha de emisión del informe /

Place and date of test report issue

: L'Albornar, Santa Oliva (Tarragona)

18/02/2009

CONCLUSIONES / CONCLUSIONS: Las modificaciones introducidas, que se detallan en el Anexo a este Informe, son objeto de extensión de homologación respecto al tipo homologado por este servicio (Informe A0705034) y **CUMPLE** las prescripciones relativas a la homologación de las luces de marcha atrás en aplicación del Reglamento ECE 23.00. / *Modifications introduced, as detailed in the Annex attached to this report, are extension of homologation with respect to formerly certified type performed by this technical department (Test Report No. A0705034) and **FULFIL** the prescriptions with regard to the approval of reversing lamps in application to Regulation 23.00 ECE.*

Realizado / Performed by:

J. Fonts Sala, Ing. Téc.

INGENIERO DE ENSAYOS / TEST ENGINEER

V. B° / Revised by:

Ramón Santafé, Ing. Ind.

JEFE DE HOMOLOGACIONES, TURISMOS, LCV Y COMPONENTES/
*HOMOLOGATION MANAGER, PASSENGER CARS, LCV & COMPONENTS*INSTITUTO DE INVESTIGACION
APLICADA DEL AUTOMOVIL

18/02/2009

SALIDA

* LOS RESULTADOS PRESENTADOS SE REFIEREN ÚNICAMENTE A LA MUESTRA ENSAYADA
*THE PRESENTED RESULTS REFER ONLY TO THE TESTED SAMPLE** QUEDA TERMINANTEMENTE PROHIBIDA LA REPRODUCCION PARCIAL DE ESTE INFORME SIN PERMISO EXPRESO DE IDIADA.
THE PARTIAL REPRODUCTION OF THIS REPORT WITHOUT THE PERMISSION OF IDIADA IS COMPLETELY FORBIDDEN

ANEXO AL INFORME / ANNEX TO THE REPORT**MOTIVO DE LA EXTENSIÓN / REASON OF EXTENSION**

- Inclusión de una nueva variante: Variante B. / *Addition of a new variant: Variant B.*

DESCRIPCIÓN DE LA MUESTRA / SAMPLE DESCRIPTION

Solicitante / *Applicant* :

Marca comercial / *Trade mark* : Peterson Mfg. Co.(PM)

Tipo / *Type* : 1288

Variantes / *Variants* : Variante A / *Variant A*: Con luz de alumbrado de la placa de matrícula trasera y luz de posición lateral. / *With rear registration plate lamp and side marker lamp.*

Variante B / *Variant B*: Sin luz de alumbrado de la placa de matrícula trasera y luz de posición lateral. / *Without rear registration plate lamp and side marker lamp.*

Fuente luminosa / *Light source* : 1 Módulo de 20 LEDS / *1 Module of 20 LEDS*

Luz ⁽¹⁾ / *Lamp* ⁽¹⁾: ~~Simple / *Single*~~
-Simple con más de una fuente luminosa / *Single lamp with more than one light source*

N° de luces (una luz / par de luces) /
No. of lamps (one lamp / pair of lamps) : par de luces / *pair of lamps*

Módulo de fuente luminosa ⁽¹⁾ /
Light source module ⁽¹⁾ : si-yes / ~~no-no~~

Código específico de identificación del módulo de fuente luminosa /
Light source module specific identification code: MD E9 1662/4

⁽¹⁾ Táchese lo que no proceda / *Strike out what does not apply*

Lugar / *Place*: L'Albornar, Santa Oliva (Tarragona)
Fecha / *Date*: 18/02/2009



INGENIERO DE ENSAYOS
TEST ENGINEER

* LOS RESULTADOS PRESENTADOS SE REFIEREN ÚNICAMENTE A LA MUESTRA ENSAYADA.
THE PRESENTED RESULTS REFER ONLY TO THE TESTED SAMPLE

* QUEDA TERMINANTEMENTE PROHIBIDA LA REPRODUCCIÓN PARCIAL DE ESTE INFORME SIN PERMISO EXPRESO DE IDIADA.
THE PARTIAL REPRODUCTION OF THIS REPORT WITHOUT THE PERMISSION OF IDIADA IS COMPLETELY FORBIDDEN

IDIADA

n.º: A0902029

IDIADA

DOCUMENTACIÓN APORTADA POR EL FABRICANTE

TECHNICAL DOCUMENTATION SUPPLIED BY THE MANUFACTURER

INFORMATION FOLDER : 1288

107/107A
No. A0902029

Modification introduced to this extension:

Addition of a new variant

SECOND APPLICATION

DATE: 2009.2.17

1. SPECIFICATION DATE

| TYPE | | 1288 | | | | | | | |
|-----------------------|-----------------------------|---------------------------------------|-------------------------------------|--------------------------------------|--------------------------------------|--------------------------------------|--------------------------------------|-------------------------------------|------------------|
| FUNCTION | | Rear Reflect Reflector | Rear Registration Plate | Rear Direction Indicator | Rear Position Lamp | Stop Lamp | Reversing Lamp | Rear Fog Lamp | Side Marker Lamp |
| LIGHT COLOUR | | Red | White | Amber | Red | White | White | Red | Amber |
| RATED | VOLTAGE | 12V/24V | | | | | | | |
| | WATTAGE | | 3.5W/6W | 2.5W/3.3 W | 3.5W/6W | 2.7W/3.5W | 3.3W/4.2W | 4.2W/5.8W | 3.5W/6W |
| APPLICABLE REGULATION | ECE | R3 IA | R4 | R6-2a | R7 | R23 | R38 | R91-SM1 | |
| LOCATION OF MARKING | CATEGORY (DESIGNATION MARK) | | 1 x Module of LED*6 MD E9 1662/1 | 1 x Module of LED*10 MD E9 1662/2 | 1 x Module of LED*10 MD E9 1662/3 | 1 x Module of LED*20 MD E9 1662/4 | 1 x Module of LED*20 MD E9 1662/5 | 1 x Module of LED*2 MD E9 1662/6 | |
| | TRADE MARK | Peterson Mfg. Co.(PM) Mark on Lens | | | | | | | |

2. CONSTRUCTION AND MATERIAL

| CONSTRUCTION | MATERIAL | REMARKS |
|-------------------|----------|-----------------------------------------------------------------------------------------------------------------------------------------------------------|
| LENS | PC | |
| Housing | PC | Variant A: With rear registration plate lamp and side marker lamp # Variant B: Without rear registration plate lamp and side marker lamp |
| ELECTRICAL WIRING | | |

3. NAME AND ADDRESS OF MANUFACTURER :

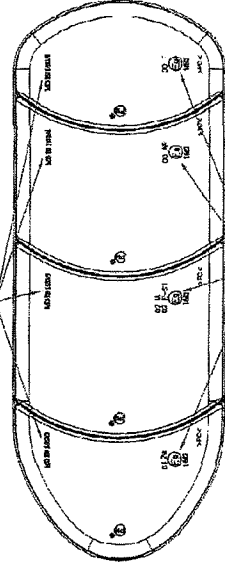
NOTE : APPROVAL MARKINGS ARE SHOWN IN THE ATTACHED DRAWING

THIS INFORMATION FOLDER CONSIST OF 4 PAGES.

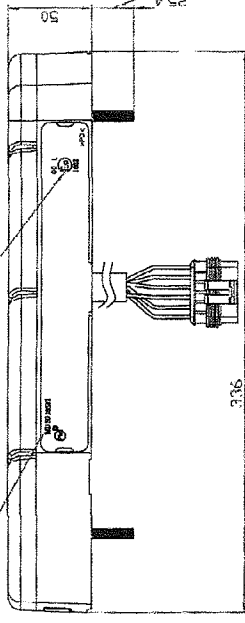
BOM

| No | ITEM | PART NO. | DESCRIPTION | QTY |
|----|---------------|-------------|---------------------------|-----|
| 1 | LENS(TURN) | 00-PM1288-1 | AMBER, PC OR EQUIVALENT | 1 |
| 2 | LENS(STOP) | 00-PM1288-2 | RED, PC OR EQUIVALENT | 1 |
| 3 | LENS(BACKUP) | 00-PM1288-3 | CLEAR, PC OR EQUIVALENT | 1 |
| 4 | LENS(FOG) | 00-PM1288-4 | RED, PC OR EQUIVALENT | 1 |
| 5 | LENS(CLEAR) | 00-PM1288-5 | CLEAR, PC OR EQUIVALENT | 1 |
| 6 | LENS(LENS) | 00-PM1288-6 | AMBER, PC OR EQUIVALENT | 1 |
| 7 | SLIP COVER | 04-PM1288 | BLACK, PC OR EQUIVALENT | 1 |
| 8 | BASE | 00-PM1288 | BLACK, PC OR EQUIVALENT | 1 |
| 9 | LEAD(TURN) | 21-PM1288-1 | AMBER LED W/SPCS | 1 |
| 10 | LEAD(STOP) | 21-PM1288-2 | RED LED W/SPCS | 1 |
| 11 | LEAD(BACKUP) | 21-PM1288-3 | WHITE LED W/SPCS | 1 |
| 12 | LEAD(FOG) | 21-PM1288-4 | RED LED W/SPCS | 1 |
| 13 | LEAD(CLEAR) | 21-PM1288-5 | RED LED W/SPCS | 1 |
| 14 | LEAD(LENS) | 21-PM1288-6 | AMBER LED W/SPCS | 1 |
| 15 | SCREW(SOLDER) | 13-PM1288 | NYLON CLAMPING STUDS | 4 |
| 16 | SCREW(SOLDER) | 13-PM1288-1 | ES. W/SPCS SOLDERING LEAD | 3 |
| 17 | WIRE | 19-PM1288 | EPIC Wires | 1 |
| 18 | PLATE | 19-PM1288 | AMP(282108-1) | 1 |

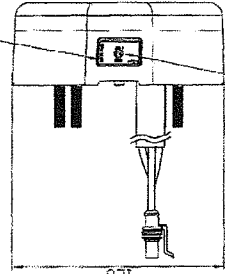
MD Marker



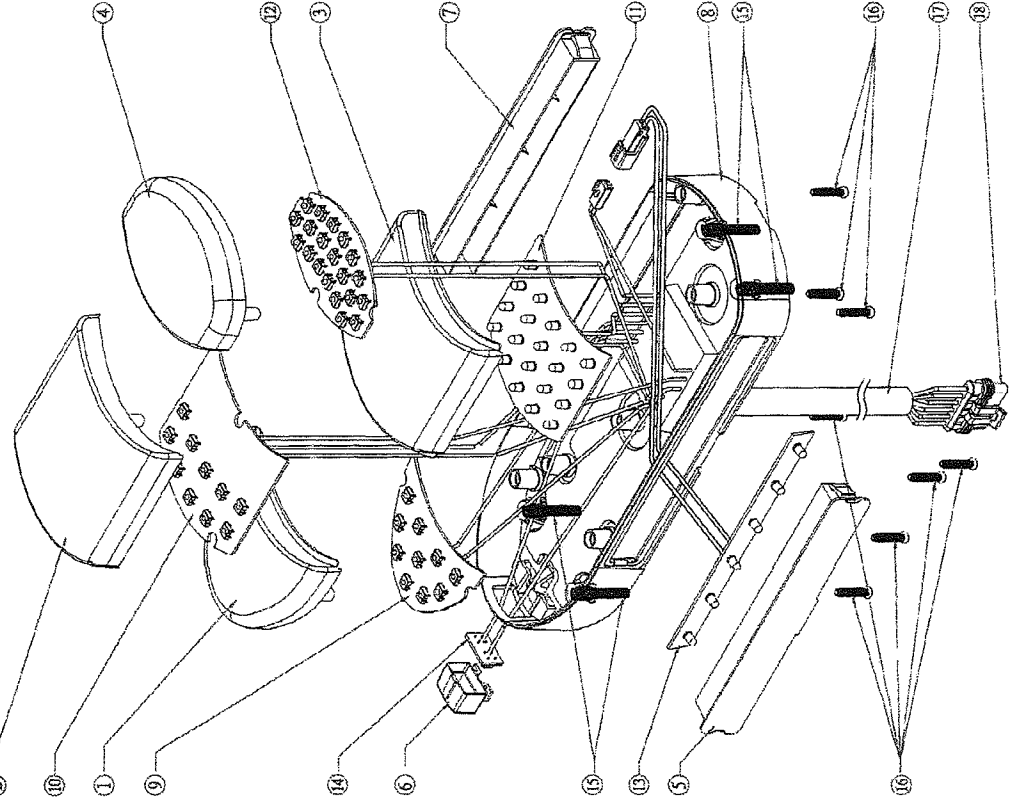
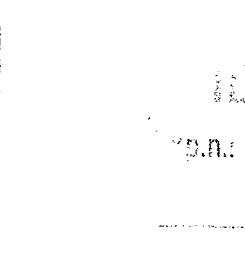
ECE Marker



MD Marker



ECE Marker



- NOTE:
1. Light must comply with ECE standards as follows.
Photometric
 (a) ECE R6 Rear Directional Indicator
 (b) ECE R7 Stop
 (c) ECE R7 Rear Position
 (d) ECE R38 Rear Fog
 (e) ECE R23 Reversing
 (f) ECE R4 Rear Registration Plate
 (g) ECE 91 Signatures
 2. Design voltage: 13.5VDC and 28VDC
 3. Operating voltage: 9-16V/18-52V, non-continuous multi-voltage
 4. Illustrations are for parts reference only; actual parts may differ in appearance.
 5. Glow amount is about 19%.

| | | | | | |
|-----------------------------------------------------------------------------------------------------------------|-------|------|----|----------|----------|
| 1 | ISSUE | DATE | BY | APPROVAL | REVISION |
| 1 | 3/97 | | | Alan Lin | PM1288 |
| TITLE: BOM PROJECT: 8-1 DRAWN BY: Alan Lin CHECKED BY: Alan Lin APPROVED BY: Alan Lin DATE: 3/97 | | | | | |

107A20A
 P.O. No: A0902029

Variant A

NOTE:
1. LIGHT MUST CONFORM TO ECE STANDARDS AS BELOW:

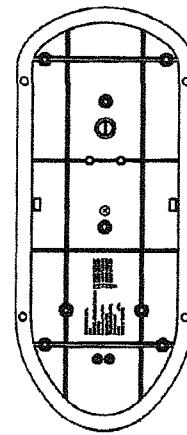
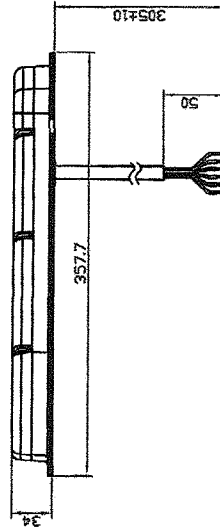
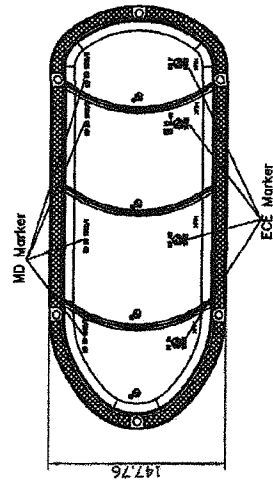
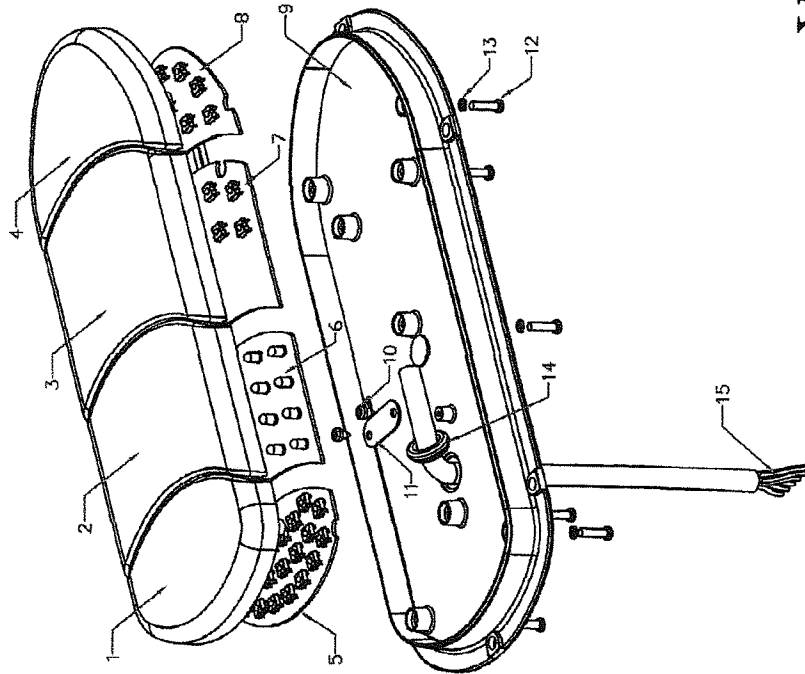
(a) Photometric:

- a. ECE R23 reversing Lamp
- b. ECE R38 Rear Fog Lamp
- c. ECE R7 Stop Lamp
- d. ECE R7 Rear Position Lamp
- e. ECE R6 Rear direction indicator Lamp
- f. ECE R3 Retro-Reflector

2. Voltage

(a) Design voltage: DC 12V/24V

(b) PCB OPERATING VOLTAGE : DC 8-32V



Variant B

BOM

| No | ITEM | PART NO. | DESCRIPTION | QTY. |
|----|-------------------------|-------------|-------------------------|------|
| 1 | LENS(FOG) | 00-PM1288-1 | RED, PC OR EQUIVALENT | 1 |
| 2 | LENS(Stop) | 00-PM1288-2 | CLEAR, PC OR EQUIVALENT | 1 |
| 3 | LENS(Stop and position) | 00-PM1288-3 | RED, PC OR EQUIVALENT | 1 |
| 4 | LENS(direction) | 00-PM1288-4 | AMBER, PC OR EQUIVALENT | 1 |
| 5 | LED(FOG) | 21-PM1288-1 | RED LED*20PCS | 1 |
| 6 | LED(Stop) | 21-PM1288-2 | WHITE LED*20PCS | 1 |
| 7 | LED(Stop and position) | 21-PM1288-3 | RED LED*10PCS | 1 |
| 8 | LED(direction) | 21-PM1288-4 | AMBER LED*10PCS | 1 |
| 9 | BASE | 03-PM1289 | BLACK, PC OR EQUIVALENT | 1 |
| 10 | SCREW(BASE) | 13-5600 | BLACK / #8*8 / CUT | 2 |
| 11 | STAND | 06-TW1288 | STEEL / ZINC PLATED | 1 |
| 12 | SCREW(LENS) | 13-7100-2 | SUS304 / M4*16 | 8 |
| 13 | SPRING | 15-TW1288 | SUS304 / M4 | 8 |
| 14 | GROMMET | 23-7000 | EPDM / BLACK | 1 |
| 15 | WIRE | 20-TW1289 | U-1005 18AWG / 6 LINE | 1 |

FORM: A0902029

| ISSUE | DATE | drawing of approval | COMMENTS | BY |
|-------|------------|---------------------|----------|-------|
| 1 | 02/10/2009 | TERRY | | TERRY |

| | | | | |
|-------------------|----------|----|------|---------|
| General Tolerance | Dwg Size | AS | Port | PM 1288 |
| Unless Spec. | Unit | mm | | |
| 0-34505 | Scale | F | | |
| 6-30345.15 | Version | 1 | | |
| 30-12040.25 | Material | | | |
| 120-40850.40 | Angle | | | |
| 0.12545-5080 | Angle | | | |
| ANGLE | ETOP | | | |



COMUNICACIÓN / COMMUNICATION:

Concerniente a ⁽¹⁾: ~~LA CONCESION DE HOMOLOGACIÓN~~
~~LA EXTENSIÓN DE HOMOLOGACIÓN~~
~~LA DENEGACIÓN DE HOMOLOGACIÓN~~
~~LA RETIRADA DE HOMOLOGACIÓN~~
~~EL CESE DEFINITIVO DE PRODUCCIÓN~~

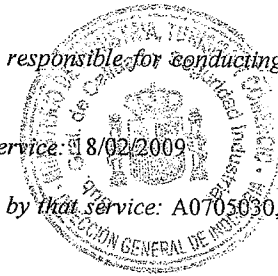
Concerning ⁽¹⁾: ~~APPROVAL GRANTED~~
~~APPROVAL EXTENDED~~
~~APPROVAL REFUSED~~
~~APPROVAL WITHDRAWN~~
~~PRODUCTION DEFINITELY DISCONTINUED~~

de un tipo de dispositivo catadióptrico en aplicación del Reglamento N°3.
of a type of retro reflecting device pursuant to Regulation No.3.

N° de homologación/ Approval No.: IA-E9-02.1662

Extensión N° / Extension No.: 01

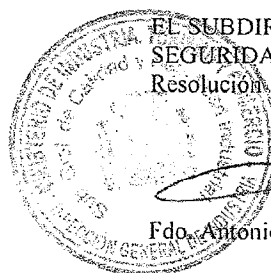
1. Marca de fábrica o comercial del dispositivo / Trade name or mark of the device: Pcterson Mfg. Co.(PM)
2. Designación del tipo de dispositivo dado por el fabricante / Manufacturer's name for the type of device: 1288
3. Nombre y dirección del fabricante / Manufacturer's name and adress:
4. En su caso, nombre y dirección del representante del fabricante / If applicable, name and address of manufacturer's representative:-----
5. Dispositivo presentado a homologación el /Submitted for approval on: 18/02/2009
6. Servicio técnico encargado de los ensayos de homologación / Technical service responsible for conducting approval test: IDIADA
7. Fecha del acta de ensayos emitida por este servicio / Date of report issued by that service: 18/02/2009
8. Número del acta de ensayos emitido por dicho servicio / Number of report issued by that service: A0705030, A0902026
9. Breve descripción / Concise description:
 - Aislado / forma parte de un conjunto de dispositivos ⁽¹⁾ / In-isolation / part of an assembly of devices ⁽¹⁾
 - Color de la luz emitida: blanco- / rojo /amarillo-automóvil ⁽¹⁾ / Colour of light emitted: white- / red /amber ⁽¹⁾
 - Montaje como parte integrante de una luz integrada en la carrocería de un vehículo: sí-no ⁽¹⁾/Installation as an integral part of a lamp which integrated into the body of a vehicle: yes-no ⁽¹⁾
 - Condiciones geométricas de instalación y variaciones relacionadas (en su caso) / Geometrical conditions of installation and relating variations (if any): ---



(1) Táchese lo que no proceda / Strike out what does not apply



10. Posición de la marca de homologación / *Position of the approval mark*: Ver documentación suministrada por el fabricante / *See documentation supplied by the manufacturer.*
11. Motivos de la extensión (en su caso) / *Reason(s) of extension (if applicable)*: Ver informe N° A0902026 / *See report No. A0902026*
12. Se concede/deniega/extiende/retira la homologación ⁽¹⁾ / *Approval granted/refused/extended/withdrawn* ⁽¹⁾
13. Lugar / *Place*: Madrid
14. Fecha / *Date*: 19/02/2009
15. Firma / *Signature*:



EL SUBDIRECTOR GENERAL DE CALIDAD Y
SEGURIDAD INDUSTRIAL
Resolución P.D. 28-06-2004

Fdo. Antonio Muñoz Muñoz

16. Los documentos que se citan, con el número de homologación arriba indicado, pueden ser obtenidos a petición/
The following documents, bearing the approval number shown above, are available on request:
 - Informe del ensayo / *Test report*
 - Documentación suministrada por el fabricante / *Documentation supplied by the manufacturer*

⁽¹⁾ Táchese lo que no proceda / *Strike out what does not apply*

INFORME N° / REPORT No. A0902026**RELATIVO A LA HOMOLOGACIÓN DE DISPOSITIVOS CATADIÓPTICOS PARA
VEHÍCULOS A MOTOR Y SUS REMOLQUES SEGÚN EL REGLAMENTO ECE 3.02 /
CONCERNING THE APPROVAL OF RETRO REFLECTING DEVICES FOR MOTOR VEHICLES
AND THEIR TRAILERS ACCORDING TO REGULATION 3.02 ECE****EXTENSION I**

Página / Page 1/2

Solicitante / Applicant :
 Marca comercial / Trade mark : Peterson Mfg. Co.(PM)
 Tipo / Type : 1288
 Lugar y fecha de emisión del informe /
 Place and date of test report issue : L'Albornar, Santa Oliva (Tarragona)
 18.02.2009

IDIADA

No. A0902026

CONCLUSIONES / CONCLUSIONS: Las modificaciones introducidas, que se detallan en el Anexo a este Informe, son objeto de extensión de homologación respecto al tipo homologado por este servicio (Informe A0705030) y **CUMPLE** las prescripciones relativas a la homologación de dispositivos catadiópticos de Clase IA en aplicación del Reglamento ECE 3.02. / *Modifications introduced, as detailed in the Annex attached to this report, are extension of homologation with respect to formerly certified type performed by this technical department (Test Report No. A0705030) and FULFIL the prescriptions with regard to the approval of Class IA retro reflecting devices in application of Regulation 3.02 ECE.*

Realizado / Performed by:


 J. Fonts Sala, Ing. Téc.
 INGENIERO DE ENSAYOS / TEST ENGINEER

Vº. Bº. / Revised by:


 Ramon Santafè i Guiu, Ing. Ind.
 JEFE DE HOMOLOGACIONES, TURISMOS, LCV Y COMPONENTES/
 HOMOLOGATION MANAGER, PASSENGER CARS, LCV & COMPONENTS

| |
|------------------------------------------------------------------------------------------|
| INSTITUTO DE INVESTIGACION APLICADA DEL AUTOMOVIL |
| <div style="border: 1px solid black; padding: 5px; text-align: center;">18/02/2009</div> |
| SALIDA |

* LOS RESULTADOS PRESENTADOS SE REFIEREN ÚNICAMENTE A LA MUESTRA ENSAYADA.
 THE PRESENTED RESULTS REFER ONLY TO THE TESTED SAMPLE.

* QUEDA TERMINANTEMENTE PROHIBIDA LA REPRODUCCION PARCIAL DE ESTE INFORME SIN PERMISO EXPRESO DE IDIADA.
 THE PARTIAL REPRODUCTION OF THIS REPORT WITHOUT THE PERMISSION OF IDIADA IS COMPLETELY FORBIDDEN

ANEXO AL INFORME / ANNEX TO THE REPORT**MOTIVO DE LA EXTENSIÓN / REASON OF EXTENSION**

- Inclusión de una nueva variante: Variante B. / *Addition of a new variant: Variant B.*

DESCRIPCIÓN DE LA MUESTRA / SAMPLE DESCRIPTIONSolicitante / *Applicant*

Marca comercial / *Trade mark* : Peterson Mfg. Co.(PM)

Tipo / *Type* : 1288

Variantes / *Variants* : Variante A / *Variant A*: Con luz de alumbrado de la placa de matrícula trasera y luz de posición lateral. / *With rear registration plate lamp and side marker lamp.*

Variante B / *Variant B*: Sin luz de alumbrado de la placa de matrícula trasera y luz de posición lateral. / *Without rear registration plate lamp and side marker lamp.*

Color de la luz emitida / *Color of the light emitted ** : ~~Blanco / white~~
Rojo / *red*
~~Amarillo-auto / amber~~

Clase / *Class** : IA
IB
IIIA
IIIB
IVA

* Tachese lo que no proceda / *Strike out what does not apply*

Lugar / *Place*: L'Albornar, Santa Oliva (Tarragona)
Fecha / *Date*: 18.02.2009



INGENIERO DE ENSAYOS
TEST ENGINEER

* LOS RESULTADOS PRESENTADOS SE REFIEREN ÚNICAMENTE A LA MUESTRA ENSAYADA.
THE PRESENTED RESULTS REFER ONLY TO THE TESTED SAMPLE

* QUEDA TERMINANTEMENTE PROHIBIDA LA REPRODUCCIÓN PARCIAL DE ESTE INFORME SIN PERMISO EXPRESO DE IDIADA.
THE PARTIAL REPRODUCTION OF THIS REPORT WITHOUT THE PERMISSION OF IDIADA IS COMPLETELY FORBIDDEN

IBIADA

Sp. No. A0902026

IBIADA

DOCUMENTACIÓN APORTADA POR EL FABRICANTE

TECHNICAL DOCUMENTATION SUPPLIED BY THE MANUFACTURER

INFORMATION FOLDER : 1288

Modification introduced to this extension:

Addition of a new variant

SECOND APPLICATION

DATE: 2009.2.17

1. SPECIFICATION DATE

| | | | | | | | | | |
|-----------------------|-----------------------------|------------------------|-------------------------------------|--------------------------------------|--------------------------------------|--------------------------------------|--------------------------------------|-------------------------------------|------------------|
| TYPE | | 1288 | | | | | | | |
| FUNCTION | | Rear Reflect Reflector | Rear Registration Plate | Rear Direction Indicator | Rear Position Lamp | Stop Lamp | Reversing Lamp | Rear Fog Lamp | Side Marker Lamp |
| LIGHT COLOUR | | Red | White | Amber | Red | | White | Red | Amber |
| RATED | VOLTAGE | 12V/24V | | | | | | | |
| | WATTAGE | | 3.5W/6W | 2.5W/3.3 W | 3.5W/6W | 2.7W/3.5W | 3.3W/4.2W | 4.2W/5.8W | 3.5W/6W |
| APPLICABLE REGULATION | ECE | R3 IA | R4 | R6-2a | R7 | | R23 | R38 | R91-SM1 |
| LOCATION OF MARKING | CATEGORY (DESIGNATION MARK) | | 1 x Module of LED*6 MD E9 1662/1 | 1 x Module of LED*10 MD E9 1662/2 | 1 x Module of LED*10 MD E9 1662/3 | 1 x Module of LED*20 MD E9 1662/4 | 1 x Module of LED*20 MD E9 1662/5 | 1 x Module of LED*2 MD E9 1662/6 | |
| | TRADE MARK | Peterson Mfg. Co.(PM) | | | | | | | |
| | | Mark on Lens | | | | | | | |

2. CONSTRUCTION AND MATERIAL

| CONSTRUCTION | MATERIAL | REMARKS |
|-------------------|----------|-----------------------------------------------------------------------------------------------------------------------------------------------------------|
| LENS | PC | |
| Housing | PC | Variant A: With rear registration plate lamp and side marker lamp # Variant B: Without rear registration plate lamp and side marker lamp |
| ELECTRICAL WIRING | | |

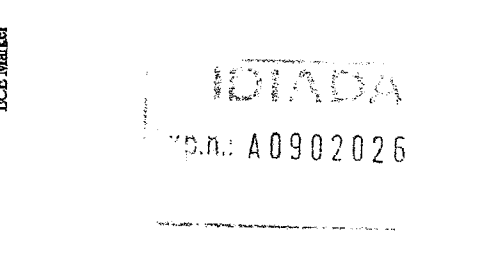
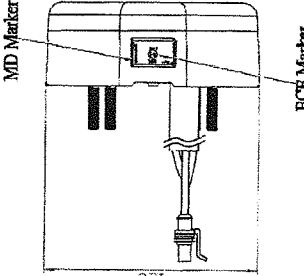
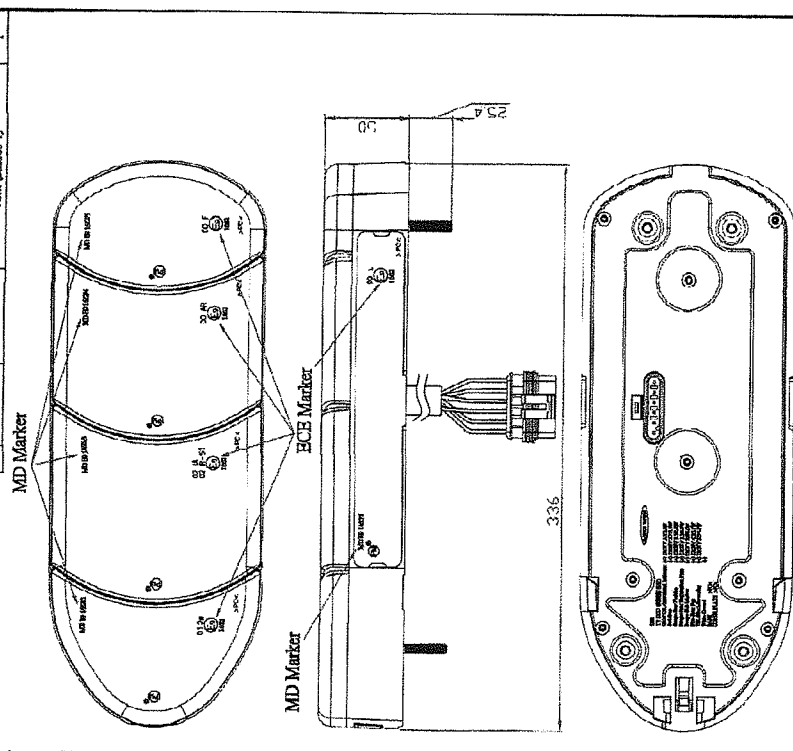
3. NAME AND ADDRESS OF MANUFACTURER :

.....
.....

NOTE : APPROVAL MARKINGS ARE SHOWN IN THE ATTACHED DRAWING

THIS INFORMATION FOLDER CONSIST OF 3 PAGES.

| BOM | | | | |
|----------|---------------|-------------|------------------------|-----|
| ITEM NO. | ITEM | PART NO. | DESCRIPTION | QTY |
| 1 | LENS(CURV) | 00-PM1288-1 | AMBER, PCOR EQUIVALENT | 1 |
| 2 | LENS(TOP) | 00-PM1288-2 | RED, NO CR EQUIVALENT | 1 |
| 3 | LENS(BACKUP) | 00-PM1288-3 | CLEAR, PCOR EQUIVALENT | 1 |
| 4 | LENS(FOV) | 00-PM1288-4 | RED, NO CR EQUIVALENT | 1 |
| 5 | LENS(LIGHTSH) | 00-PM1288-5 | CLEAR, PCOR EQUIVALENT | 1 |
| 6 | LENS(LIGHTSH) | 00-PM1288-6 | AMBER, PCOR EQUIVALENT | 1 |
| 7 | LENS(LIGHTSH) | 00-PM1288-7 | BLACK, PCOR EQUIVALENT | 1 |
| 8 | BASE | 02-PM1288 | BLACK, PCOR EQUIVALENT | 1 |
| 9 | LED(RED) | 21-PM1288-1 | RED LED/20PCS | 1 |
| 10 | LED(RED) | 21-PM1288-2 | RED LED/20PCS | 1 |
| 11 | LED(RED) | 21-PM1288-3 | RED LED/20PCS | 1 |
| 12 | LED(RED) | 21-PM1288-4 | RED LED/20PCS | 1 |
| 13 | LED(RED) | 21-PM1288-5 | RED LED/20PCS | 1 |
| 14 | LED(RED) | 21-PM1288-6 | RED LED/20PCS | 1 |
| 15 | SCREEN(PLATE) | 13-PM1288 | AMBER LED/20PCS | 1 |
| 16 | SCREEN(PLATE) | 13-PM1288-1 | AMBER LED/20PCS | 4 |
| 17 | PLUG | 19-PM1288 | PLUG 20PIN | 8 |
| 18 | PLUG | 19-PM1288 | PLUG 20PIN | 1 |

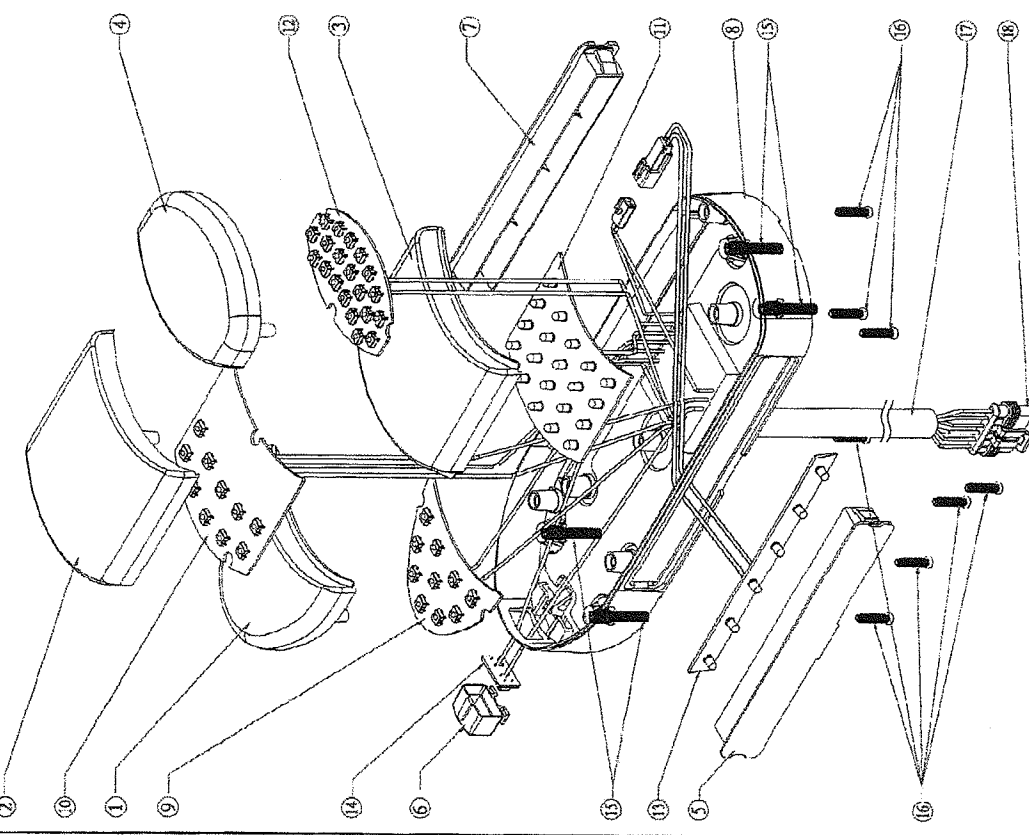


| DATE | BY | CHKD | APPV | COMMENTS | REV |
|------|----|------|------|----------|-----|
| | | | | | |

| DATE | BY | CHKD | APPV | TITLE | REV |
|------|----|------|------|-------|-----|
| | | | | | |

Variant A

- NOTE:
- Light must comply with ECE standards as follows:
Photometric:
(a) ECE R6 Rear Directional Indicator
(b) ECE R7 Stop
(c) ECE R38 Rear Fog
(d) ECE R33 Reversing
(e) ECE R4 Rear Registration Plate
(f) ECE R9 Side Marker
 - Design voltage: 13.5VDC and 28VDC
 - Operating voltage: 9-16V/16-27V, non-continuous multi-voltage
 - Illustrations are for parts reference only; actual parts may differ in appearance.
 - Clear amount is about 19%.
2



NOTE:

1. LIGHT MUST CONFORM TO ECE STANDARDS AS BELOW:

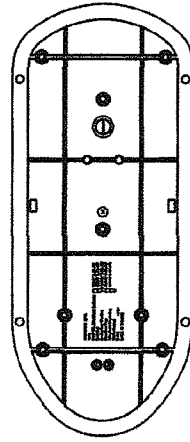
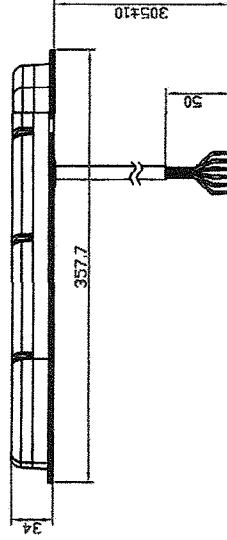
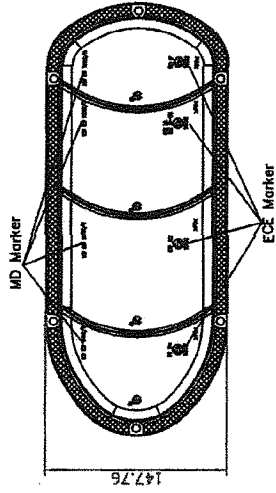
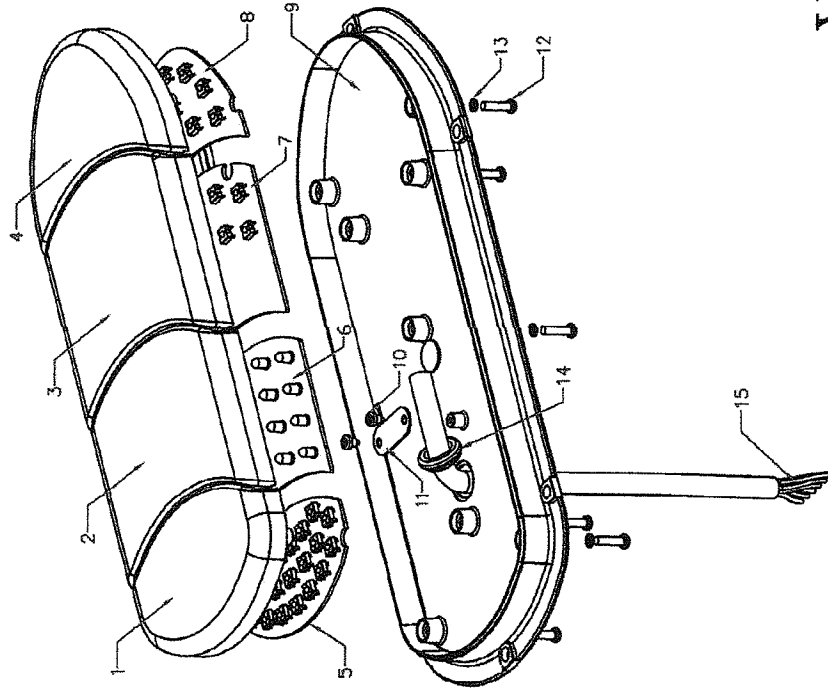
(a) Photometric:

- a. ECE R23 reversing Lamp
- b. ECE R38 Rear Fog Lamp
- c. ECE R7 Stop Lamp
- d. ECE R7 Rear Position Lamp
- e. ECE R6 Rear direction indicator Lamp
- f. ECE R3 Retro-Reflector

2. Voltage

(a) Design voltage: DC 12V/24V

(b) PCB OPERATING VOLTAGE : DC 8-32V



Variant B

BOM

| No | ITEM | PART NO. | DESCRIPTION | QTY |
|----|-------------------------|-------------|-------------------------|-----|
| 1 | LENS(FOG) | 00-PM1288-1 | RED, PC OR EQUIVALENT | 1 |
| 2 | LENS(grommet) | 00-PM1288-2 | CLEAR, PC OR EQUIVALENT | 1 |
| 3 | LENS(stop and position) | 00-PM1288-3 | RED, PC OR EQUIVALENT | 1 |
| 4 | LENS(direction) | 00-PM1288-4 | AMBER, PC OR EQUIVALENT | 1 |
| 5 | LED(FOG) | 21-PM1288-1 | RED LED*20PCS | 1 |
| 6 | LED(grommet) | 21-PM1288-2 | WHITE LED*20PCS | 1 |
| 7 | LED(stop and position) | 21-PM1288-3 | RED LED*10PCS | 1 |
| 8 | LED(direction) | 21-PM1288-4 | AMBER LED*10PCS | 1 |
| 9 | BASE | 03-PM1289 | BLACK, PC OR EQUIVALENT | 1 |
| 10 | SCREW(BASE) | 13-5800 | BLACK / 4mm*6 / 7CUT | 2 |
| 11 | STAND | 05-TW1288 | STEEL / ZINC PLATED | 1 |
| 12 | SCREW(LENS) | 13-7100-2 | SUS304 / M4*16 | 8 |
| 13 | SPRING | 15-TW1288 | SUS304 / M4 | 8 |
| 14 | GROMMET | 23-7000 | EPDM / BLACK | 1 |
| 15 | WIRE | 20-TW1289 | UL1005 18AWG / 6 LINE | 1 |

INTADA
NO. A0902026

| | | | |
|-------------------|------------|---------------------|---------|
| 1 | 02/10/2009 | drawing of approval | TERRY |
| ISSUE | DATE | COMMENTS | BY |
| APPRO | CHK | DRK | DWG |
| | | TERRY | |
| General Tolerance | | Dwg. Size | A3 |
| Unless Spec. | | Unit | mm |
| 0-3.0/0.05 | | Scale | F |
| 3-6.0/0.10 | | Viewpoint | |
| 6-12.0/0.25 | | Part | PM 1288 |
| 12-24.0/0.50 | | Rev | |
| OVER 24.0/0.80 | | FILE | BOM |
| ANGLE 1:1.01 | | | |



COMUNICACIÓN / COMMUNICATION:

Concerniente a ⁽¹⁾: LA CONCESION DE HOMOLOGACIÓN
 LA EXTENSIÓN DE HOMOLOGACIÓN
 LA DENEGACIÓN DE HOMOLOGACIÓN
 LA RETIRADA DE HOMOLOGACIÓN
 EL CESE DEFINITIVO DE PRODUCCIÓN

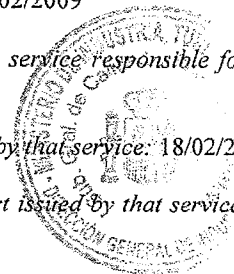
Concerning ⁽¹⁾: ~~APPROVAL GRANTED~~
~~APPROVAL EXTENDED~~
~~APPROVAL REFUSED~~
~~APPROVAL WITHDRAWN~~
~~PRODUCTION DEFINITELY DISCONTINUED~~

de un tipo de luz antiniebla trasera para vehículos a motor y sus remolques en aplicación del Reglamento Nº 38.
of a type of rear fog lamps for power-driven vehicles and their trailers pursuant to Regulation No.38.

Nº de homologación/ Approval No.: F-E9-00.1662

Extensión Nº / Extension No.: 01

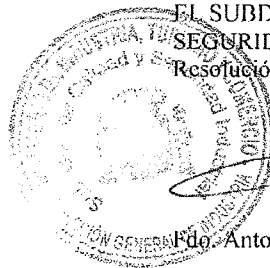
1. Marca de fábrica o comercial del dispositivo / Trade name or mark of the device: Peterson Mfg. Co.(PM)
2. Designación del tipo de dispositivo dado por el fabricante / Manufacturer's name for the type of device: 1288
3. Nombre y dirección del fabricante / Manufacturer's name and adress:
4. En su caso, nombre y dirección del representante del fabricante / If applicable, name and address of manufacturer's representative:-----
5. Dispositivo presentado a homologación el /Submitted for approval on: 18/02/2009
6. Servicio técnico encargado de los ensayos de homologación / Technical service responsible for conducting approval test: IDIADA
7. Fecha del acta de ensayos emitida por este servicio / Date of report issued by that service: 18/02/2009
8. Número del acta de ensayos emitido por dicho servicio / Number of report issued by that service: A0705035, A0902030
9. Breve descripción / Concise description:
 - Número y categoría de la(s) lámpara(s) / Number and category of filament lamp(s):
1 Módulo de 20 Leds / 1 Module of 20 Leds
 - Módulo de fuente de luz: sí/no ⁽¹⁾ / Light source module: yes/no ⁽¹⁾
 - Código de identificación específico del módulo de fuente de luz / Light source module specific identification code: MD E9 1662/5
 - Condiciones geométricas de instalación y variaciones relacionadas (en su caso) / Geometrical conditions of installation and relating variations (if any): ----



⁽¹⁾ Táchese lo que no proceda / Strike out what does not apply



10. Posición de la marca de homologación / *Position of the approval mark*: Ver documentación suministrada por el fabricante / *See documentation supplied by the manufacturer*
11. Motivos de la extensión (en su caso) / *Reason(s) of extension (if applicable)*: Ver informe N° A0902030 / *See report No. A0902030*
12. Se concede/deniega/extiende/retira la homologación ⁽¹⁾ / *Approval granted/refused/extended/withdrawn ⁽¹⁾*
13. Lugar / *Place*: Madrid
14. Fecha / *Date*: 19/02/2009
15. Firma / *Signature*:



EL SUBDIRECTOR GENERAL DE CALIDAD Y
SEGURIDAD INDUSTRIAL
Resolución P.D. 28-06-2004

Fdo. Antonio Muñoz Muñoz

16. La lista de documentos en poder del Servicio Administrativo que ha concedido la homologación se adjunta a esta comunicación y puede ser obtenida bajo petición / *The list of documents deposited with the Administration Service which has granted approval is annexed to this communication and may be obtained on request.*
 - Informe del ensayo / *Test report*
 - Documentación suministrada por el fabricante / *Documentation supplied by the manufacturer*

⁽¹⁾ Táchese lo que no proceda / *Strike out what does not apply*

IDIADAInstitute for Applied Automotive
Research

Taiwan Office:

No.6Lunkung S.7Rd, Lu-Kang Town
Changhwa Hsien
Taiwan R.o.cTel.+886 4 7810702
Fax +886 4 7810777
e-mail:idiada_taiwan@idiada.com

Headquaters:

L'Albornar – P.O.Box 20
E - 43710 Santa Oliva (Tarragona)
SpainTel. +34 977 166000
Fax +34 977 166007
e-mail: idiada@idiada.com**INFORME N° / REPORT No.: A0902030**RELATIVO A LA HOMOLOGACIÓN DE LAS LUCES ANTINEBLA TRASERAS PARA LOS
VEHÍCULOS A MOTOR Y SUS REMOLQUES SEGÚN LAS PRESCRIPCIONES DEL
REGLAMENTO ECE 38.00 / *CONCERNING THE APPROVAL OF REAR FOG LAMPS FOR
MOTOR VEHICLES AND THEIR TRAILERS ACCORDING TO REGULATION 38.00 ECE***EXTENSION I**

Página / Page 1/2

Solicitante / *Applicant* : _____

Marca comercial / *Trade mark* : Peterson Mfg. Co.(PM)

Tipo / *Type* : 1288

Lugar y fecha de emisión del informe /
Place and date of test report issue : L'Albornar, Santa Oliva (Tarragona)
18/02/2009

IDIADA

p.n.: A0902030

CONCLUSIONES / CONCLUSIONS: Las modificaciones introducidas, que se detallan en el Anexo a este Informe, son objeto de extensión de homologación respecto al tipo homologado por este servicio (Informe A0705035) y **CUMPLE** las prescripciones relativas a la homologación de las luces antiniebla traseras de categoría F1 en aplicación del Reglamento ECE 38.00. / *Modifications introduced, as detailed in the Annex attached to this report, are extension of homologation with respect to formerly certified type performed by this technical department (Test Report No. A0705035) and FULFIL the prescriptions with regard to the approval of rear fog lamps of category F1 in application to Regulation 38.00 ECE.*

Realizado / *Performed by:*

 J. Fonts Sala, Ing. Téc.
 INGENIERO DE ENSAYOS / *TEST ENGINEER*
Vº. Bº. / *Revised by:*

 Ramón Santafé, Ing. Ing.
 JEFE DE HOMOLOGACIONES, TURISMOS, LCV Y COMPONENTES/
HOMOLOGATION MANAGER, PASSENGER CARS, LCV & COMPONENTS
**INSTITUTO DE INVESTIGACION
 APLICADA DEL AUTOMOVIL**

18/02/2009

SALIDA

ANEXO AL INFORME / ANNEX TO THE REPORT**MOTIVO DE LA EXTENSIÓN / REASON OF EXTENSION**

- Inclusión de una nueva variante: Variante B. / Addition of a new variant: Variant B.

DESCRIPCIÓN DE LA MUESTRA / SAMPLE DESCRIPTION

Solicitante / Applicant :

Marca comercial / Trade mark : Peterson Mfg. Co.(PM)

Tipo / Type : 1288

Variantes / Variants : Variante A / Variant A: Con luz de alumbrado de la placa de matrícula trasera y luz de posición lateral. / With rear registration plate lamp and side marker lamp.

Variante B / Variant B: Sin luz de alumbrado de la placa de matrícula trasera y luz de posición lateral. / Without rear registration plate lamp and side marker lamp.

Fuente luminosa / Light source : 1 Módulo de 20 LEDES / 1 Module of 20 LEDES

Luz / Lamp: ~~Simple / Single~~
-Simple con más de una fuente luminosa / -Single lamp with more than one light source

Módulo de fuente luminosa /
Light source module : si-yes / no-no

Código específico de identificación del módulo de fuente luminosa /
Light source module specific identification code: MD E9 1662/5

Lugar / Place: L'Albornar, Santa Oliva (Tarragona)
Fecha / Date: 18/02/2009

INGENIERO DE ENSAYOS
TEST ENGINEER

* LOS RESULTADOS PRESENTADOS SE REFIEREN ÚNICAMENTE A LA MUESTRA ENSAYADA.
THE PRESENTED RESULTS REFER ONLY TO THE TESTED SAMPLE.

* QUEDA TERMINANTEMENTE PROHIBIDA LA REPRODUCCIÓN PARCIAL DE ESTE INFORME SIN PERMISO EXPRESO DE IDIADA.
THE PARTIAL REPRODUCTION OF THIS REPORT WITHOUT THE PERMISSION OF IDIADA IS COMPLETELY FORBIDDEN.

IDIADA

IDIADA

Ep.n: A0902030

DOCUMENTACIÓN APORTADA POR EL FABRICANTE

TECHNICAL DOCUMENTATION SUPPLIED BY THE MANUFACTURER

INFORMATION FOLDER : 1288

Modification introduced to this extension:

Addition of a new variant

SECOND APPLICATION

DATE: 2009.2.17

1. SPECIFICATION DATE

| | | | | | | | | | |
|-----------------------|-----------------------------|---------------------------------------|-------------------------------------|--------------------------------------|--------------------------------------|--------------------------------------|--------------------------------------|-------------------------------------|------------------|
| TYPE | | 1288 | | | | | | | |
| FUNCTION | | Rear Reflect Reflector | Rear Registration Plate | Rear Direction Indicator | Rear Position Lamp | Stop Lamp | Reversing Lamp | Rear Fog Lamp | Side Marker Lamp |
| LIGHT COLOUR | | Red | White | Amber | Red | White | White | Red | Amber |
| RATED | VOLTAGE | 12V/24V | | | | | | | |
| | WATTAGE | | 3.5W/6W | 2.5W/3.3 W | 3.5W/6W | 2.7W/3.5W | 3.3W/4.2W | 4.2W/5.8W | 3.5W/6W |
| APPLICABLE REGULATION | ECE | R3 IA | R4 | R6-2a | R7 | R23 | R38 | R91-SM1 | |
| LOCATION OF MARKING | CATEGORY (DESIGNATION MARK) | | 1 x Module of LED*6 MD E9 1662/1 | 1 x Module of LED*10 MD E9 1662/2 | 1 x Module of LED*10 MD E9 1662/3 | 1 x Module of LED*20 MD E9 1662/4 | 1 x Module of LED*20 MD E9 1662/5 | 1 x Module of LED*2 MD E9 1662/6 | |
| | TRADE MARK | Peterson Mfg. Co.(PM) Mark on Lens | | | | | | | |

2. CONSTRUCTION AND MATERIAL

| CONSTRUCTION | MATERIAL | REMARKS |
|-------------------|----------|-----------------------------------------------------------------------------------------------------------------------------------------------------------|
| LENS | PC | |
| Housing | PC | Variant A: With rear registration plate lamp and side marker lamp # Variant B: Without rear registration plate lamp and side marker lamp |
| ELECTRICAL WIRING | | |

3. NAME AND ADDRESS OF MANUFACTURER :

NOTE : APPROVAL MARKINGS ARE SHOWN IN THE ATTACHED DRAWING

THIS INFORMATION FOLDER CONSIST OF 4 PAGES.

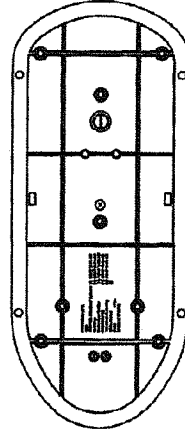
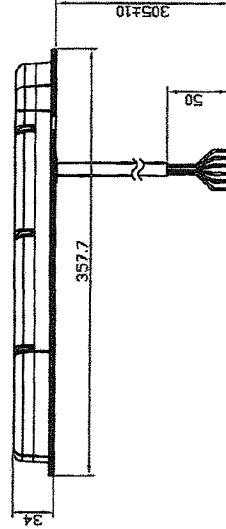
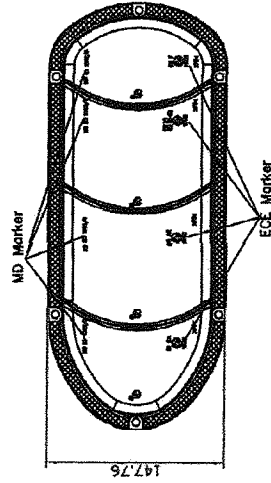
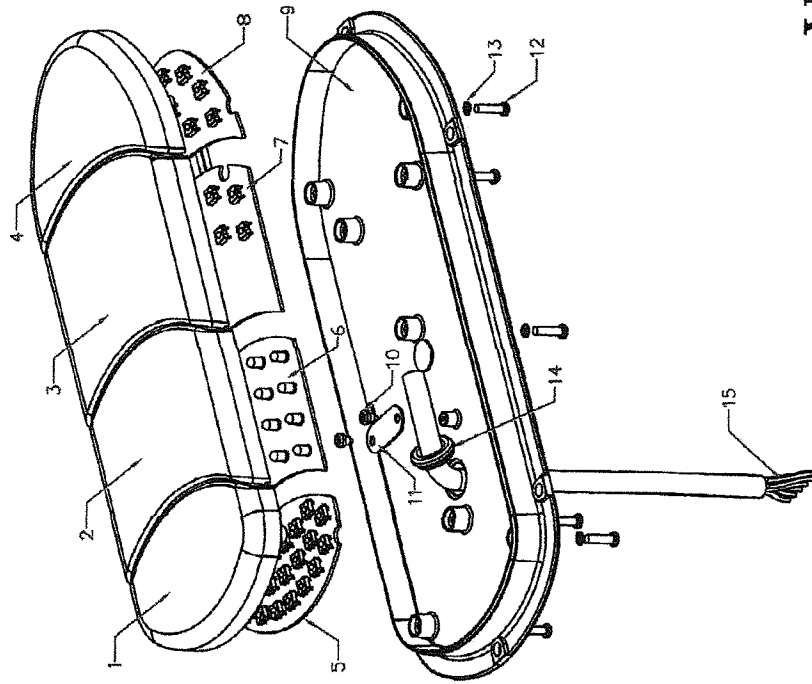
NOTE:
 1. LIGHT MUST CONFORM TO ECE STANDARDS AS BELOW:

- (a) Photometric:
 - a. ECE R23 reversing Lamp
 - b. ECE R38 Rear Fog Lamp
 - c. ECE R7 Stop Lamp
 - d. ECE R7 Rear Position Lamp
 - e. ECE R6 Rear direction indicator Lamp
 - f. ECE R3 Retro-Reflector

2. Voltage

(a) Design voltage: DC 12V/24V

(b) PCB OPERATING VOLTAGE : DC 8-32V



BOM

| No | ITEM | PART NO. | DESCRIPTION | QTY |
|----|---------------------------|-------------|-------------------------|-----|
| 1 | LENS(FOG) | 00-PM1288-1 | RED, PC OR EQUIVALENT | 1 |
| 2 | LENS(Frame) | 00-PM1288-2 | CLEAR, PC OR EQUIVALENT | 1 |
| 3 | LENS(Gasket and position) | 00-PM1288-3 | RED, PC OR EQUIVALENT | 1 |
| 4 | LENS(Reflector) | 00-PM1288-4 | AMBER, PC OR EQUIVALENT | 1 |
| 5 | LED(FOG) | 21-PM1288-1 | RED LED*20PCS | 1 |
| 6 | LED(Frame) | 21-PM1288-2 | WHITE LED*20PCS | 1 |
| 7 | LED(Gasket and position) | 21-PM1288-3 | RED LED*10PCS | 1 |
| 8 | LED(Reflector) | 21-PM1288-4 | AMBER LED*10PCS | 1 |
| 9 | BASE | 03-PM1289 | BLACK, PC OR EQUIVALENT | 1 |
| 10 | SCREW(BASE) | 13-5600 | BLACK / M4*6 / CUT | 2 |
| 11 | STAND | 08-TW1288 | STEEL / ZINC PLATED | 1 |
| 12 | SCREW(LENS) | 13-7100-2 | SUS304 / M4*16 | 8 |
| 13 | SPRING | 15-TW1288 | SUS304 / M4 | 8 |
| 14 | GROMMET | 23-7000 | EPDM / BLACK | 1 |
| 15 | WIRE | 20-TW1289 | UL1005 18AWG / 8 LINE | 1 |

IDIADA
 Ppn: A0902030

| | | |
|-------------------|---------------------|-----------|
| 1 02/10/2009 | drawing of approval | TERRY |
| ISSUE DATE | COMMENTS | BY |
| App'D | CHK | DWG |
| Checked | CHK | TERRY |
| General Tolerance | 10x5 | Size |
| Unless Spec. | A3 | Part |
| 0-+0.005 | mm | PM 1288 |
| 3-+0.010 | F | Scale |
| 6-+0.020 | F | Viewpoint |
| 120-+0.050 | | ANGLE |
| OVER+0.050 | | ANGLE |
| ANGLE | | ±1.0° |

Variant B



COMUNICACIÓN / COMMUNICATION:

Concerniente a ⁽¹⁾: LA CONCESION DE HOMOLOGACIÓN
 LA EXTENSIÓN DE HOMOLOGACIÓN
 LA DENEGACIÓN DE HOMOLOGACIÓN
 LA RETIRADA DE HOMOLOGACIÓN
 EL CESE DEFINITIVO DE PRODUCCIÓN

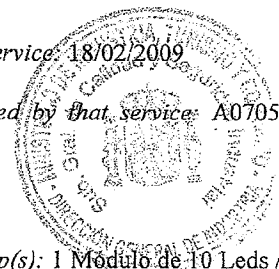
Concerning ⁽¹⁾: APPROVAL GRANTED
 APPROVAL EXTENDED
 APPROVAL REFUSED
 APPROVAL WITHDRAWN
 PRODUCTION DEFINITELY DISCONTINUED

de un tipo de indicador de dirección en aplicación del Reglamento Nº 6.
of a type of direction indicator pursuant to Regulation No. 6.

Nº de homologación/ Approval No.: 2a-E9-01.1662

Extensión Nº / Extension No.: 01

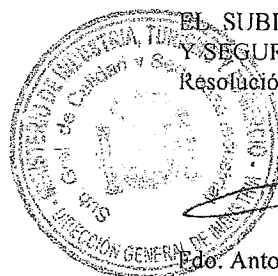
1. Marca de fábrica o comercial del dispositivo/ Trade name or mark of the device: Peterson Mfg. Co.(PM)
2. Designación del tipo de dispositivo dado por el fabricante / Manufacturer's name for the type of device: 1288
3. Nombre y dirección del fabricante / Manufacturer's name and address:
4. Cuando proceda, nombre y dirección del representante del fabricante / If applicable, name and address of manufacturer's representative:-----
5. Dispositivo presentado a homologación el /Submitted for approval on: 18/02/2009
6. Servicio técnico encargado de los ensayos de homologación / Technical service responsible for approval test: IDIADA
7. Fecha del informe realizado por dicho servicio / Date of report issued by that service: 18/02/2009
8. Número del informe realizado por dicho servicio / Number of report issued by that service: A0705032, A0902027.
9. Breve descripción / Concise description:
 - Categoría: ⁽¹⁾/ Category: ⁽¹⁾ 1,1a,1b,2a,2b,3,4,5,6
 - Número y categoría(s) de la(s) lámpara(s) / Number and category of lamp(s): 1 Módulo de 10 Leds / 1 Module of 10 Leds
 - Módulo de fuente de luz: si/no ⁽¹⁾ / Light source module: yes/no ⁽¹⁾
 - Código de identificación específico del módulo de fuente de luz / Light source module specific identification code: MD E9 1662/2
 - Solamente para instalación limitada en altura igual o inferior a 750 mm por encima del suelo (si/no) ⁽¹⁾ / Only for a limited mounting height of equal to or less than 750 mm above the ground (yes / no) ⁽¹⁾
 - Condiciones geométricas de instalación y variaciones relacionadas (en su caso) / Geometrical conditions of installation and relating variations (if any): ----



⁽¹⁾ Táchese lo que no proceda / Strike out what does not apply



10. Posición de la marca de homologación / *Position of the approval mark*: Ver documentación aportada por el fabricante / *See technical documentation supplied by the manufacturer*
11. Motivo(s) de la extensión de homologación (si procede) / *Reason(s) for extension (if applicable)*: Ver informe N° A0902027 / *See report No. A0902027*
12. La homologación se concede/deniega/extiende/retira ⁽¹⁾ / *Approval granted/refused/extended/withdrawn* ⁽¹⁾
13. Lugar / *Place*: Madrid
14. Fecha / *Date*: 19/02/2009
15. Firma / *Signature*:



EL SUBDIRECTOR GENERAL DE CALIDAD
Y SEGURIDAD INDUSTRIAL
Resolución P.D. 28-06-2004

Edo. Antonio Muñoz Muñoz

16. Se adjunta la lista de apartados que constituyen el expediente de homologación depositado en el servicio administrativo que ha concedido la homologación y que pueden ser obtenidos a petición. / *The list of documents deposited with the Administrative Service which has granted approval is annexed to this communication and may be obtained on request.*
 - Informe del ensayo / *Test report*
 - Documentación suministrada por el fabricante / *Documentation supplied by the manufacturer*

⁽¹⁾ Táchese lo que no proceda / *Strike out what does not apply*

INFORME Nº / REPORT No. A0902027

RELATIVO A LA HOMOLOGACIÓN DE INDICADORES DE DIRECCION PARA VEHÍCULOS
A MOTOR Y SUS REMOLQUES SEGÚN EL REGLAMENTO 6.01 ECE / *CONCERNING THE*
APPROVAL OF DIRECTION INDICATORS FOR MOTOR VEHICLES AND THEIR TRAILERS
ACCORDING TO REGULATION 6.01 ECE

EXTENSION I

Página / Page 1/2

Solicitante / Applicant

:

Marca comercial / Trade mark

:

Peterson Mfg. Co.(PM)

Tipo / Type

:

1288

Lugar y fecha de emisión del informe /

Place and date of test report issue

:

L'Albornar, Santa Oliva (Tarragona)

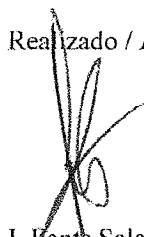
18.02.2009

IDIADA

n.º: A0902027

CONCLUSIONES / *CONCLUSIONS*: Las modificaciones introducidas, que se detallan en el Anexo a este Informe, son objeto de extensión de homologación respecto al tipo homologado por este servicio (Informe A0705032) y **CUMPLE** con las prescripciones uniformes relativas a la homologación de indicadores de dirección de categoría 2a para automóviles y sus remolques, correspondientes al Reglamento 6.01 ECE. / *Modifications introduced, as detailed in the Annex attached to this report, are extension of homologation with respect to formerly certified type performed by this technical department (Test Report No. A0705032) and FULFIL the prescriptions with regard to the direction indicators of category 2a for motor vehicles and their trailers approval in application of Regulation No. 6.01 ECE.*

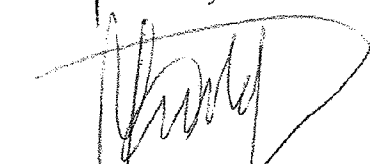
Realizado / Performed by:



J. Ponts Sala, Ing. Téc.

INGENIERO DE ENSAYOS / TEST ENGINEER

Vº. Bº. / Revised by:



Ramón Santafé, Ing.Ind.

JEFE DE HOMOLOGACIONES, TURISMOS, LCV Y COMPONENTES/
HOMOLOGATION MANAGER, PASSENGER CARS, LCV & COMPONENTSINSTITUTO DE INVESTIGACION
APLICADA DEL AUTOMOVIL

18/02/2009

SALIDA

ANEXO AL INFORME / ANNEX TO THE REPORT**MOTIVO DE LA EXTENSIÓN / REASON OF EXTENSION**

- Inclusión de una nueva variante: Variante B. / *Addition of a new variant: Variant B.*

DESCRIPCIÓN DE LA MUESTRA / SAMPLE DESCRIPTIONSolicitante / *Applicant* :Marca comercial / *Trade mark* :

Peterson Mfg. Co.(PM)

Tipo / *Type* :

1288

Variantes / *Variants* :Variante A / *Variant A*: Con luz de alumbrado de la placa de matrícula trasera y luz de posición lateral. / *With rear registration plate lamp and side marker lamp.*Variante B / *Variant B*: Sin luz de alumbrado de la placa de matrícula trasera y luz de posición lateral. / *Without rear registration plate lamp and side marker lamp.*Fuente luminosa / *Light source* :1 Módulo de 10 LEDS / *1 Module of 10 LEDS*Luz / *Lamp*:~~-Simple / *Single*~~~~-Simple "D" / *Single "D"*~~~~-Simple con más de una fuente luminosa / *-Single lamp with more than one light source*~~Módulo de fuente luminosa (¹)/*Light source module* (¹) :

SI-YES / NO-NO

Código específico de identificación del módulo de fuente luminosa /

Light source module specific identification code: MD E9 1662/2Lugar / *Place*: L'Albornar, Santa Oliva (Tarragona)Fecha / *Date*: 18.02.2009INGENIERO DE ENSAYOS /
TEST ENGINEER

* LOS RESULTADOS PRESENTADOS SE REFIEREN ÚNICAMENTE A LA MUESTRA ENSAYADA.
THE PRESENTED RESULTS REFER ONLY TO THE TESTED SAMPLE.

* QUEDA TERMINANTEMENTE PROHIBIDA LA REPRODUCCIÓN PARCIAL DE ESTE INFORME SIN PERMISO EXPRESO DE IDIADA.
THE PARTIAL REPRODUCTION OF THIS REPORT WITHOUT THE PERMISSION OF IDIADA IS COMPLETELY FORBIDDEN

DIADA
n.º: A0902027

IDIADA

DOCUMENTACIÓN APORTADA POR EL FABRICANTE
TECHNICAL DOCUMENTATION SUPPLIED BY THE MANUFACTURER

INFORMATION FOLDER : 1288

Modification introduced to this extension:

Addition of a new variant

SECOND APPLICATION

DATE: 2009.2.17

1. SPECIFICATION DATE

| | | | | | | | | | |
|-----------------------|-----------------------------|------------------------|-------------------------------------|--------------------------------------|--------------------------------------|--------------------------------------|--------------------------------------|-------------------------------------|------------------|
| TYPE | | 1288 | | | | | | | |
| FUNCTION | | Rear Reflect Reflector | Rear Registration Plate | Rear Direction Indicator | Rear Position Lamp | Stop Lamp | Reversing Lamp | Rear Fog Lamp | Side Marker Lamp |
| LIGHT COLOUR | | Red | White | Amber | Red | White | Red | Amber | |
| RATED | VOLTAGE | 12V/24V | | | | | | | |
| | WATTAGE | | 3.5W/6W | 2.5W/3.3 W | 3.5W/6W | 2.7W/3.5W | 3.3W/4.2W | 4.2W/5.8W | 3.5W/6W |
| APPLICABLE REGULATION | ECE | R3 IA | R4 | R6-2a | R7 | R23 | R38 | R91-SM1 | |
| LOCATION OF MARKING | CATEGORY (DESIGNATION MARK) | | 1 x Module of LED*6 MD E9 1662/1 | 1 x Module of LED*10 MD E9 1662/2 | 1 x Module of LED*10 MD E9 1662/3 | 1 x Module of LED*20 MD E9 1662/4 | 1 x Module of LED*20 MD E9 1662/5 | 1 x Module of LED*2 MD E9 1662/6 | |
| | TRADE MARK | Peterson Mfg. Co.(PM) | | | | | | | |
| | | Mark on Lens | | | | | | | |

2. CONSTRUCTION AND MATERIAL

| CONSTRUCTION | MATERIAL | REMARKS |
|-------------------|----------|-----------------------------------------------------------------------------------------------------------------------------------------------------------|
| LENS | PC | |
| Housing | PC | Variant A: With rear registration plate lamp and side marker lamp # Variant B: Without rear registration plate lamp and side marker lamp |
| ELECTRICAL WIRING | | |

3. NAME AND ADDRESS OF MANUFACTURER :

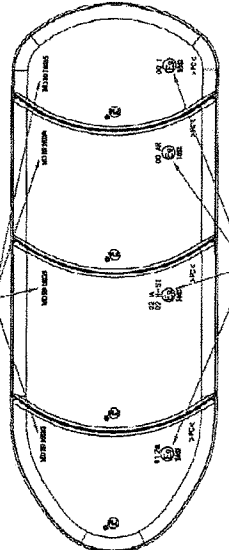
NOTE : APPROVAL MARKINGS ARE SHOWN IN THE ATTACHED DRAWING

THIS INFORMATION FOLDER CONSIST OF 4 PAGES.

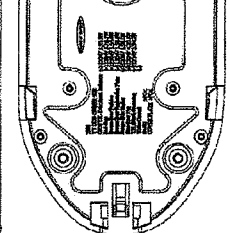
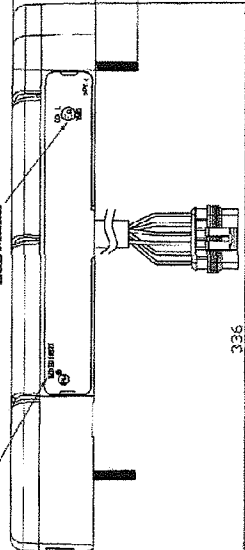
BOM

| No | ITEM | PART NO. | DESCRIPTION | QTY |
|----|-------------|-------------|-----------------------------|-----|
| 1 | LENS (TOP) | 03-PM1288-1 | AMBER, PCOR EQUIVALENT | 1 |
| 2 | LENS (TOP) | 03-PM1288-3 | RED, PCOR EQUIVALENT | 1 |
| 3 | LENS (BACK) | 03-PM1288-5 | CLEAR, PCOR EQUIVALENT | 1 |
| 4 | LENS (FOO) | 03-PM1288-4 | RED, PCOR EQUIVALENT | 1 |
| 5 | LENS (FOO) | 03-PM1288-5 | RED, PCOR EQUIVALENT | 1 |
| 6 | LENS (FOO) | 03-PM1288-6 | AMBER, PCOR EQUIVALENT | 1 |
| 7 | LENS (FOO) | 03-PM1288-6 | AMBER, PCOR EQUIVALENT | 1 |
| 8 | LENS (FOO) | 03-PM1288-8 | BLACK, PCOR EQUIVALENT | 1 |
| 9 | LENS (FOO) | 21-PM1288-1 | AMBER LED-PIVOTS | 1 |
| 10 | LENS (FOO) | 21-PM1288-2 | RED LED-PIVOTS | 1 |
| 11 | LENS (FOO) | 21-PM1288-3 | WHITE LED-PIVOTS | 1 |
| 12 | LENS (FOO) | 21-PM1288-4 | RED LED-PIVOTS | 1 |
| 13 | LENS (FOO) | 21-PM1288-5 | WHITE LED-PIVOTS | 1 |
| 14 | LENS (FOO) | 21-PM1288-5 | WHITE LED-PIVOTS | 1 |
| 15 | LENS (FOO) | 19-PM1288 | AMBER LED-PIVOTS | 4 |
| 16 | LENS (FOO) | 19-PM1288-1 | MOST CLEANING BRUSH | 4 |
| 17 | LENS (FOO) | 19-PM1288-1 | 1/8" 10-32 METRIC SET SCREW | 8 |
| 18 | LENS (FOO) | 19-PM1288 | PLUG (SEE DRAWING) | 1 |

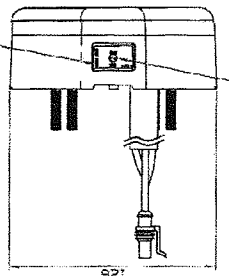
MD Marker



ECB Marker



MD Marker



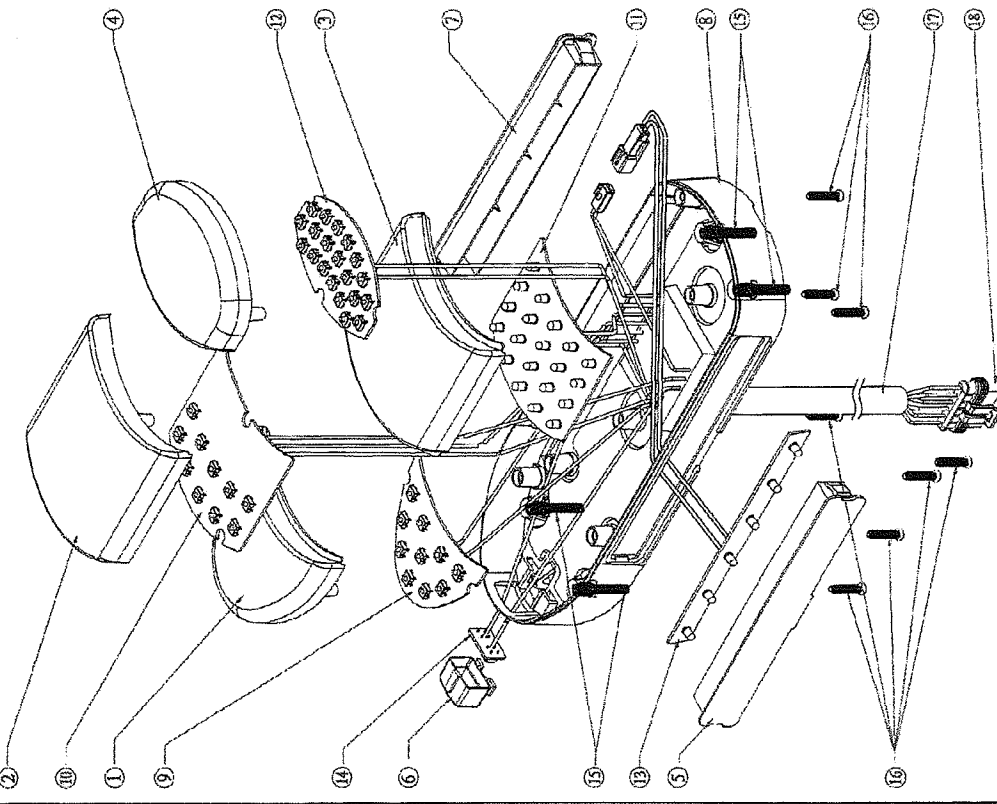
ECB Marker

DIADA
Part No: A0992027

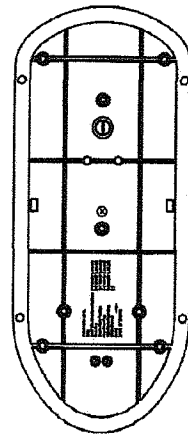
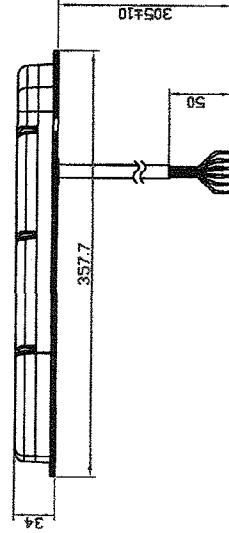
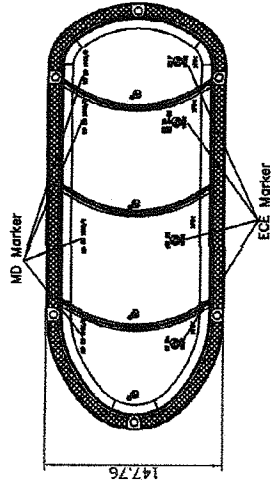
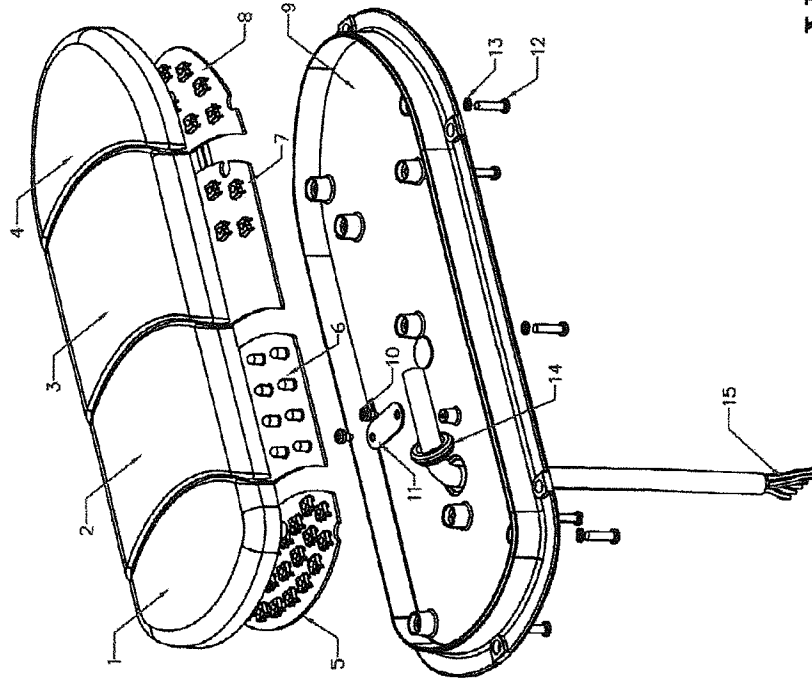
Variant A

| 1 | INTRODUCED | DATE | BY |
|---|------------|------|----------|
| | | | Alan Lin |
| | | | PM1288 |
| | | | BOM |

NOTE:
1. Light must comply with ECE standards as follows.
Photometric:
(a) ECE R6 Rear Directional Indicator
(b) ECE R7 Stop
(c) ECE R7 Rear Position
(d) ECE R38 Rear Fog
(e) ECE R23 Reversing
(f) ECE R4 Rear Registration Plate
(g) ECE 91 Side-marker
2. Design voltage: 13.5VDC and 28VDC
3. Operating voltage: 9-16V/18-23V, non-continuous multi-voltage
4. Illustrations are for parts reference only; actual parts may differ in appearance.
5. Glue amount is about 150g.



NOTE:
 1. LIGHT MUST CONFORM TO ECE STANDARDS AS BELOW:
 (a) Photometric:
 a. ECE R23 reversing Lamp
 b. ECE R38 Rear Fog Lamp
 c. ECE R7 Stop Lamp
 d. ECE R7 Rear Position Lamp
 e. ECE R6 Rear direction indicator Lamp
 f. ECE R3 Retro-Reflector
 2. Voltage
 (a) Design voltage: DC 12V/24V
 (b) PCB OPERATING VOLTAGE : DC 8-32V



Rev. n. A0902027

| No | ITEM | PART NO. | DESCRIPTION | QTY |
|----|-------------------------|-------------|-------------------------|-----|
| 1 | LENS(FOG) | 00-PM1288-1 | RED, PC OR EQUIVALENT | 1 |
| 2 | LENS(Reverse) | 00-PM1288-2 | CLEAR, PC OR EQUIVALENT | 1 |
| 3 | LENS(stop and position) | 00-PM1288-3 | RED, PC OR EQUIVALENT | 1 |
| 4 | LENS(direction) | 00-PM1288-4 | AMBER, PC OR EQUIVALENT | 1 |
| 5 | LED(FOG) | 21-PM1288-1 | RED LED*20PCS | 1 |
| 6 | LED(Reverse) | 21-PM1288-2 | WHITE LED*20PCS | 1 |
| 7 | LED(stop and position) | 21-PM1288-3 | RED LED*10PCS | 1 |
| 8 | LED(direction) | 21-PM1288-4 | AMBER LED*10PCS | 1 |
| 9 | BASE | 03-PM1289 | BLACK, PC OR EQUIVALENT | 1 |
| 10 | SCREW(BASE) | 13-5600 | BLACK / M3*6 / FOOT | 2 |
| 11 | STAND | 06-TW1288 | STEEL / ZINC PLATED | 1 |
| 12 | SCREW(LENS) | 13-7100-2 | SUS304 / M4*16 | 8 |
| 13 | SPRING | 15-TW1288 | SUS304 / M4 | 8 |
| 14 | GROMMET | 23-7000 | EPDM / BLACK | 1 |
| 15 | WIRE | 20-TW1289 | UL1005 18AWG / 6 LINE | 1 |

| | | | |
|-------------------|------------|---------------------|-------|
| 1 | 02/10/2009 | drawing of approval | TERRY |
| ISSUE | DATE | COMMENTS | BY |
| APP'D | CHK | CRK | DWG |
| General Tolerance | Dwg Size | Part | TERRY |
| Unless Spec. | A3 | PM 1288 | |
| 0-330.05 | Unit | mm | |
| 3-440.00 | Scale | F | |
| 5-200.00 | Version | | |
| 120-408.0.40 | | | |
| OVER 400 ± 0.60 | | | |
| ANGLE ± 1.0° | | | |

Variant B



COMUNICACIÓN / COMMUNICATION:

Concerniente a ⁽¹⁾: LA CONCESION DE HOMOLOGACIÓN
 LA EXTENSIÓN DE HOMOLOGACIÓN
 LA DENEGACIÓN DE HOMOLOGACIÓN
 LA RETIRADA DE HOMOLOGACIÓN
 EL CESE DEFINITIVO DE PRODUCCIÓN

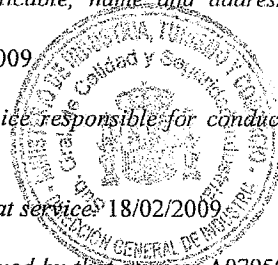
Concerning ⁽¹⁾: APPROVAL GRANTED
 APPROVAL EXTENDED
 APPROVAL REFUSED
 APPROVAL WITHDRAWN
 PRODUCTION DEFINITELY DISCONTINUED

de un tipo de dispositivo en aplicación del Reglamento Nº 7.
of a type of device pursuant to Regulation No.7.

Nº de homologación/ Approval No.: R-S1-E9-02.1662

Extensión Nº / Extension No.: 01

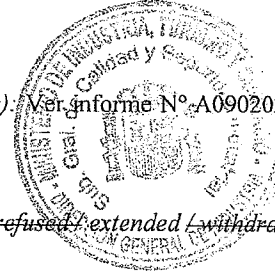
1. Marca de fábrica o comercial del dispositivo / Trade name or mark of the device: Peterson Mfg. Co.(PM)
2. Designación del tipo de dispositivo dado por el fabricante / Manufacturer's name for the type of device: 1288
3. Nombre y dirección del fabricante / Manufacturer's name and adress:
4. En su caso, nombre y dirección del representante del fabricante / If applicable, name and address of manufacturer's representative:-----
5. Dispositivo presentado a homologación el /Submitted for approval on: 18/02/2009
6. Servicio técnico encargado de los ensayos de homologación / Technical service responsible for conducting approval test: IDIADA
7. Fecha del acta de ensayos emitida por este servicio / Date of report issued by that service: 18/02/2009
8. Número del acta de ensayos emitido por dicho servicio / Number of report issued by that service: A0705033, A0902028
9. Breve descripción / Concise description:
 - Por categoría de luz / By category of lamp: Luz de pare y luz de posición trasera / Stop lamp and rear position lamp
 - Para la instalación en el exterior ~~o en el interior o ambos~~ ⁽¹⁾ / For mounting either outside ~~or inside or both~~ ⁽¹⁾
 - Color de la luz emitida: rojo/ blanca ⁽¹⁾ / Colour of the light emitted: red / white ⁽¹⁾.
 - Número y categoría de la(s) lámpara(s) / Number and category of filament lamp(s):1 Módulo de 10 Leds / 1 Module of 10 Leds



⁽¹⁾ Táchese lo que no proceda / Strike out what does not apply



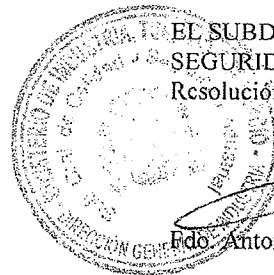
- Voltaje de alimentación especial / *Special supply voltage*:----
 - Uso de un sistema de alimentación adicional: si/no⁽¹⁾ / *Application of additional supply system: yes/no⁽¹⁾*
 - Especificación de este sistema de alimentación / *Specification of this supply system*: ---
 - Fuente de alimentación conmutada / *Switched power supply*:----
 - Ciclo de trabajo / *Duty cycle*:.....Voltaje pico-pico / *Peak to peak voltage*:.....y/o voltaje efectivo / *and/or effective voltage*:.....voltios / *volts*.
 - Módulo de fuente de luz: si/no⁽¹⁾ / *Light source module: yes/no⁽¹⁾*
 - Código de identificación específico del módulo de fuente de luz / *Light source module specific identification code*: MD E9 1662/3
 - Condiciones geométricas de instalación y variaciones relacionadas (en su caso) / *Geometrical conditions of installation and relating variations (if any)*:---
 - Solamente para instalación limitada en altura igual o inferior a 750 mm por encima del suelo (si/no)⁽¹⁾ / *Only for a limited mounting height of equal to or less than 750 mm above the ground (yes/no)⁽¹⁾*
10. Posición de la marca de homologación / *Position of the approval mark*: Ver documentación suministrada por el fabricante / *See documentation supplied by the manufacturer*
11. Motivos de la extensión (en su caso) / *Reason(s) of extension (if applicable)*: Ver informe N° A0902028 / *See report No. A0902028*
12. Se concede/deniega/extiende/retira la homologación⁽¹⁾ / *Approval granted/refused/extended/withdrawn⁽¹⁾*



⁽¹⁾ Táchese lo que no proceda / *Strike out what does not apply*



13. Lugar / Place: Madrid
14. Fecha / Date: 19/02/2009
15. Firma / Signature:



EL SUBDIRECTOR GENERAL DE CALIDAD Y
SEGURIDAD INDUSTRIAL
Resolución P.D. 28-06-2004

Fdo. Antonio Muñoz Muñoz

16. La lista de documentos en poder del Servicio Administrativo que ha concedido la homologación se adjunta a esta comunicación y puede ser obtenida bajo petición / *The list of documents deposited with the Administration Service which has granted approval is annexed to this communication and may be obtained on request.*
 - Informe del ensayo / *Test report*
 - Documentación suministrada por el fabricante / *Documentation supplied by the manufacturer*


(¹) Táchese lo que no proceda / *Strike out what does not apply*

INFORME Nº / REPORT No. A0902028

RELATIVO A LA HOMOLOGACIÓN DE LAS LUCES DE POSICION DELANTERAS Y TRASERAS, DE LAS LUCES DE PARE Y DE LAS LUCES DE GÁLIBO PARA LOS VEHÍCULOS A MOTOR (CON EXCEPCIÓN DE MOTOCICLETAS) Y SUS REMOLQUES SEGÚN EL REGLAMENTO ECE 7.02 / *CONCERNING THE APPROVAL OF FRONT AND REAR POSITION LAMPS, STOP-LAMPS AND END-OUTLINE MARKER LAMPS FOR MOTOR VEHICLES (EXCEPT MOTORCYCLES) AND THEIR TRAILERS ACCORDING TO REGULATION 7.02 ECE*

EXTENSION I

Página / Page 1/2

Solicitante / Applicant : 
Lugareiren 711, Tainan
IDIADA
No. A0902028

Marca comercial / Trade mark : Peterson Mfg. Co.(PM)

Tipo / Type : 1288

Lugar y fecha de emisión del informe /
Place and date of test report issue : L'Albornar, Santa Oliva (Tarragona)
18/02/2009

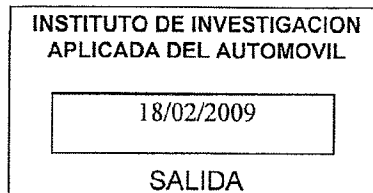
CONCLUSIONES / *CONCLUSIONS*: Las modificaciones introducidas, que se detallan en el Anexo a este Informe, son objeto de extensión de homologación respecto al tipo homologado por este servicio (Informe A0705033) y **CUMPLE** las prescripciones relativas a la homologación de las luces de pare y luces de posición posteriores en aplicación del Reglamento Nº 7.02 ECE. / *Modifications introduced, as detailed in the Annex attached to this report, are extension of homologation with respect to formerly certified type performed by this technical department (Test Report No. A0705033) and FULFIL the prescriptions with regard to the approval of stop lamps and rear position lamps in application of Regulation No.7.02 ECE.*

Realizado / *Perfomed by*:


J. Fonts Sala, Ing. Téc.
INGENIERO DE ENSAYOS / *TEST ENGINEER*

Vº. Bº. / *Revised by*:


Ramon Santafè i Guiu, Ing. Ind.
JEFE DE HOMOLOGACIONES, TURISMOS, LCV Y COMPONENTES/
HOMOLOGATION MANAGER, PASSENGER CARS, LCV & COMPONENTS



* LOS RESULTADOS PRESENTADOS SE REFIEREN ÚNICAMENTE A LA MUESTRA ENSAYADA
THE RESULTS PRESENTED REFER ONLY TO THE TESTED SAMPLE

* QUEDA TERMINANTEMENTE PROHIBIDA LA REPRODUCCIÓN PARCIAL DE ESTE INFORME SIN PERMISO EXPRESO DE IDIADA
THE PARTIAL REPRODUCTION OF THIS REPORT WITHOUT THE PERMISSION OF IDIADA IS COMPLETELY FORBIDDEN

ANEXO AL INFORME / ANNEX TO THE REPORT

MOTIVO DE LA EXTENSIÓN / REASON OF EXTENSION

- Inclusión de una nueva variante: Variante B. / Addition of a new variant: Variant B.

DESCRIPCIÓN DE LA MUESTRA / SAMPLE DESCRIPTION

Solicitante / Applicant : _____

Marca comercial / Trade mark : Peterson Mfg. Co.(PM)

Tipo / Type : 1288

Variantes / Variants : Variante A / Variant A: Con luz de alumbrado de la placa de matrícula trasera y luz de posición lateral. / With rear registration plate lamp and side marker lamp.
 Variante B / Variant B: Sin luz de alumbrado de la placa de matrícula trasera y luz de posición lateral. / Without rear registration plate lamp and side marker lamp.

Fuente luminosa / Light source : 1 Módulo de 10 LEDS / 1 Module of 10 LEDS

Luz / Lamp: ~~Simple / Single~~
~~Simple "D" / Single "D"~~
 -Simple con más de una fuente luminosa / -Single lamp with more than one light source

Módulo de fuente luminosa /
 Light source module : SI-YES / NO-NO

Código específico de identificación del módulo de fuente luminosa /
 Light source module specific identification code: MD E9 1662/3

Lugar / Place: L'Albornar, Santa Oliva (Tarragona)

Fecha / Date: 18/02/2009



INGENIERO DE ENSAYOS
 TEST ENGINEER

iDiADA

iDiADA

n.º: A0902028

DOCUMENTACIÓN APORTADA POR EL FABRICANTE

TECHNICAL DOCUMENTATION SUPPLIED BY THE MANUFACTURER

INFORMATION FOLDER : 1288

Modification introduced to this extension:

Addition of a new variant

SECOND APPLICTION

DATE: 2009.2.17

1. SPECIFICATION DATE

| | | | | | | | | | |
|-----------------------|-----------------------------|------------------------|-------------------------------------|--------------------------------------|--------------------------------------|--------------------------------------|--------------------------------------|-------------------------------------|------------------|
| TYPE | | 1288 | | | | | | | |
| FUNCTION | | Rear Reflect Reflector | Rear Registration Plate | Rear Direction Indicator | Rear Position Lamp | Stop Lamp | Reversing Lamp | Rear Fog Lamp | Side Marker Lamp |
| LIGHT COLOUR | | Red | White | Amber | Red | White | White | Red | Amber |
| RATED | VOLTAGE | 12V/24V | | | | | | | |
| | WATTAGE | | 3.5W/6W | 2.5W/3.3 W | 3.5W/6W | 2.7W/3.5W | 3.3W/4.2W | 4.2W/5.8W | 3.5W/6W |
| APPLICABLE REGULATION | ECE | R3 IA | R4 | R6-2a | R7 | R23 | R38 | R91-SM1 | |
| LOCATION OF MARKING | CATEGORY (DESIGNATION MARK) | | 1 x Module of LED*6 MD E9 1662/1 | 1 x Module of LED*10 MD E9 1662/2 | 1 x Module of LED*10 MD E9 1662/3 | 1 x Module of LED*20 MD E9 1662/4 | 1 x Module of LED*20 MD E9 1662/5 | 1 x Module of LED*2 MD E9 1662/6 | |
| | TRADE MARK | Peterson Mfg. Co.(PM) | | | | | | | |
| | | Mark on Lens | | | | | | | |

2. CONSTRUCTION AND MATERIAL

| CONSTRUCTION | MATERIAL | REMARKS |
|-------------------|----------|---------------------------------------------------------------------------------------------------------------------------------------------|
| LENS | PC | |
| Housing | PC | Variant A: With rear registration plate lamp and side marker lamp # Variant B: Without rear registration plate lamp and side marker lamp |
| ELECTRICAL WIRING | | |

3. NAME AND ADDRESS OF MANUFACTURER :

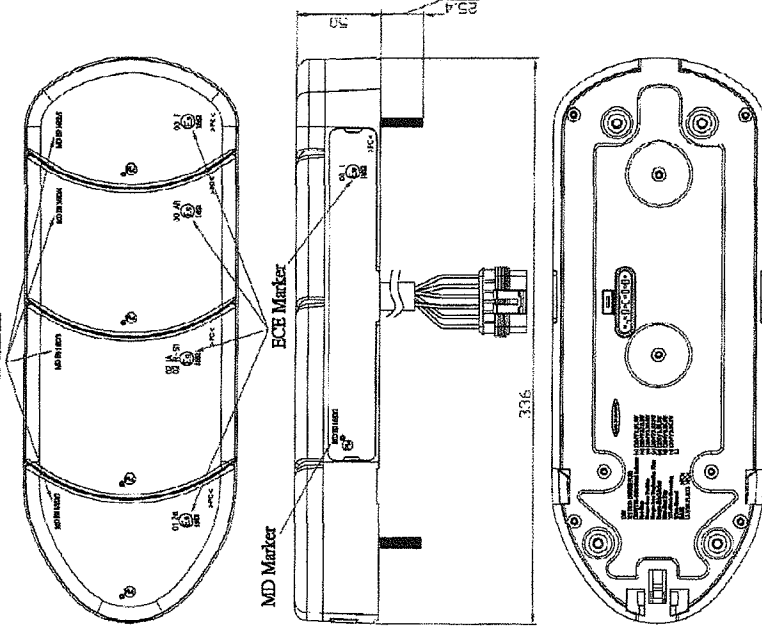
NOTE : APPROVAL MARKINGS ARE SHOWN IN THE ATTACHED DRAWING

THIS INFORMATION FOLDER CONSIST OF 4 PAGES.

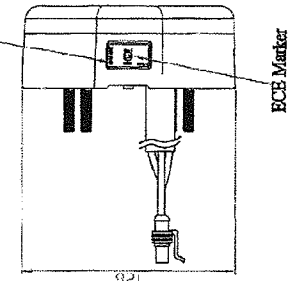
BOM

| No. | ITEM | PART NO. | DESCRIPTION | QTY |
|-----|---------------|-------------|---------------------------------|-----|
| 1 | LENS (TURN) | 01-PM1288-1 | AMBER, 3/16" DIA. EQUIVALENT | 1 |
| 2 | LENS (STOP) | 00-PM1288-2 | RED, 1/2" DIA. EQUIVALENT | 1 |
| 3 | LENS (BACKUP) | 00-PM1288-3 | CLEAR, 1/2" DIA. EQUIVALENT | 1 |
| 4 | LENS (FOG) | 00-PM1288-4 | RED, 1/2" DIA. EQUIVALENT | 1 |
| 5 | LENS (LAMP) | 00-PM1288-5 | AMBER, 3/16" DIA. EQUIVALENT | 1 |
| 6 | LENS (LAMP) | 00-PM1288-5 | AMBER, 3/16" DIA. EQUIVALENT | 1 |
| 7 | SIDE COVER | 04-PM1288 | BLACK, 1/2" DIA. EQUIVALENT | 1 |
| 8 | BASE | 05-PM1288 | BLACK, 1/2" DIA. EQUIVALENT | 1 |
| 9 | LED (TURN) | 21-PM1288-1 | AMBER LED-1/8" | 1 |
| 10 | LED (STOP) | 21-PM1288-2 | RED LED-1/8" | 1 |
| 11 | LED (BACKUP) | 21-PM1288-3 | WHITE LED-1/8" | 1 |
| 12 | LED (FOG) | 21-PM1288-4 | RED LED-1/8" | 1 |
| 13 | LED (LAMP) | 21-PM1288-5 | WHITE LED-1/8" | 1 |
| 14 | LENS (LAMP) | 21-PM1288-5 | AMBER LED-1/8" | 1 |
| 15 | SCREW (BASE) | 15-PM1288 | M3X1/4 ALUMINUM | 4 |
| 16 | SCREW (LAMP) | 15-PM1288-1 | 1/8" X 1/2" SELF-DRILLING STEEL | 8 |
| 17 | WIRE HARNESS | 19-PM1288 | WIRE HARNESS | 1 |
| 18 | PLUG | 19-PM1288 | (APP'G 201.08.1) | 1 |

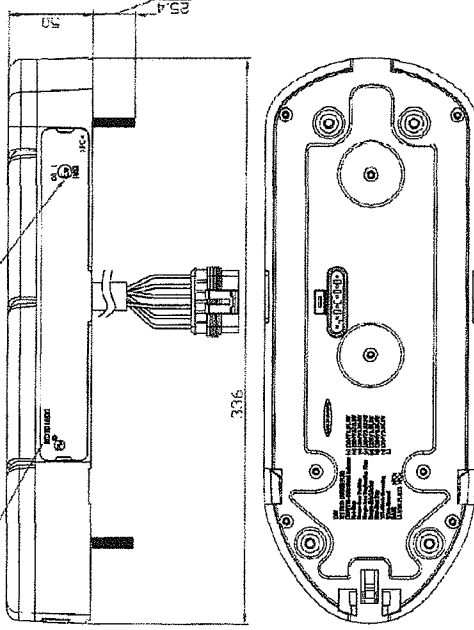
MD Marker



MD Marker

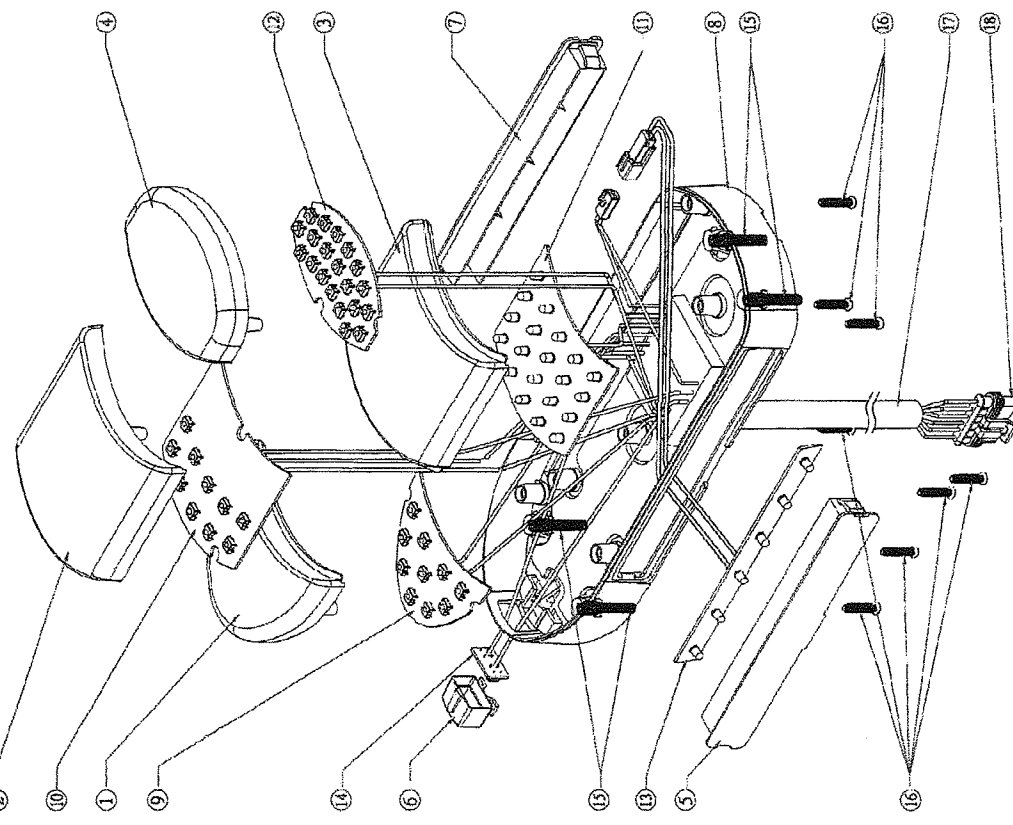


ECE Marker



NOTE:
1. Light must comply with ECE standards as follows.
Photometric:
(a) ECE R6 Rear Directional Indicator
(b) ECE R7 Stop
(c) ECE R7 Rear Position
(d) ECE R38 Rear Fog
(e) ECE R23 Reversing
(f) ECE R4 Rear Registration Plate
(g) ECE R1 Staircase

2. Design voltage: 13.5VDC and 28VDC
3. Operating voltage: 9-16V/18-32V, non-continuous multi-voltage
4. Illustrations are for parts reference only, actual parts may differ in appearance.
5. Glue amount is about 19g.

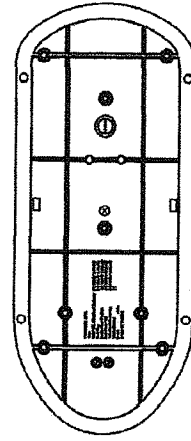
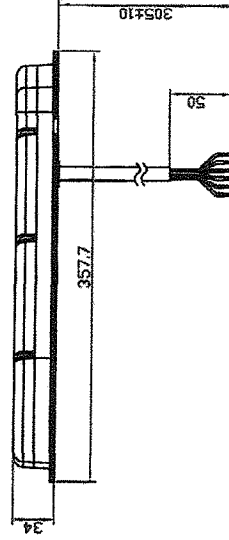
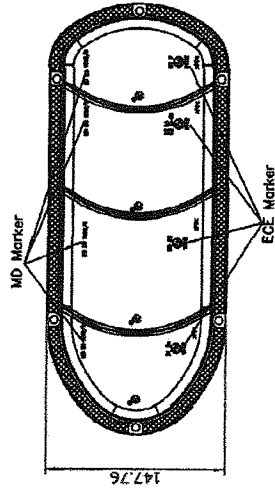
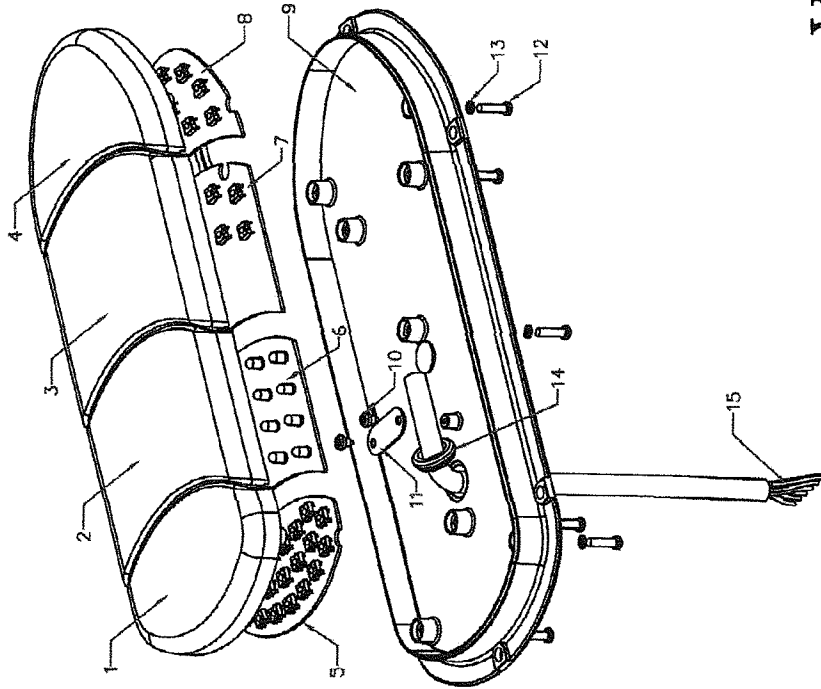


BLADA
No. A0902028

Variant A

| | | | | |
|------------|------------|-------|-------|------------|
| REV | DATE | BY | CHK | COMMENTS |
| 1 | 01/01/2007 | Blank | Blank | Blank |
| ISSUE DATE | | | | 01/01/2007 |
| ISSUE BY | | | | A. Lee Lin |
| PART NO. | | | | PM1288 |
| BOM | | | | |

- NOTE:**
 1. LIGHT MUST CONFORM TO ECE STANDARDS AS BELOW:
 (a) Photometric:
 a. ECE R23 reversing Lamp
 b. ECE R58 Rear Fog Lamp
 c. ECE R7 Stop Lamp
 d. ECE R7 Rear Position Lamp
 e. ECE R6 Rear direction indicator Lamp
 f. ECE R3 Retro-Reflector
 2. Voltage
 (a) Design voltage: DC 12V/24V
 (b) PCB OPERATING VOLTAGE : DC 8~32V



BOM

| No | ITEM | PART NO. | DESCRIPTION | QTY |
|----|-------------------------|-------------|-------------------------|-----|
| 1 | LENS(FOG) | 00-PM1288-1 | RED, PC OR EQUIVALENT | 1 |
| 2 | LENS(reversing) | 00-PM1288-2 | CLEAR, PC OR EQUIVALENT | 1 |
| 3 | LENS(stop and position) | 00-PM1288-3 | RED, PC OR EQUIVALENT | 1 |
| 4 | LENS(direction) | 00-PM1288-4 | AMBER, PC OR EQUIVALENT | 1 |
| 5 | LED(FOG) | 21-PM1288-1 | RED LED*20PCS | 1 |
| 6 | LED(reversing) | 21-PM1288-2 | WHITE LED*20PCS | 1 |
| 7 | LED(stop and position) | 21-PM1288-3 | RED LED*10PCS | 1 |
| 8 | LED(direction) | 21-PM1288-4 | AMBER LED*10PCS | 1 |
| 9 | BASE | 03-PM1289 | BLACK, PC OR EQUIVALENT | 1 |
| 10 | SCREW(BASE) | 13-5600 | BLACK / M3*6 / CUT | 2 |
| 11 | STAND | 06-TW1288 | STEEL / ZINC PLATED | 1 |
| 12 | SCREW(LENS) | 13-7100-2 | SUS304 / M4*16 | 8 |
| 13 | SPRING | 15-TW1288 | SUS304 / M4 | 8 |
| 14 | GROMMET | 23-7000 | EPDM / BLACK | 1 |
| 15 | WIRE | 20-TW1289 | UL1005 18AWG / 6 LINE | 1 |

INDIA
 No: A0902028

| | | |
|---------------------|---------------------|---------|
| 1 02/10/2009 | drawing of approval | TERRY |
| ISSUE DATE | COMMENTS | BY |
| App'D | CHK | DWG |
| General Tolerance | Unit | Part |
| Unless Spec. | mm | PM 1288 |
| 0.1500 | F | |
| 0.2500 | F | |
| 0.5000 | F | |
| 1.0000 | F | |
| 2.0000 | F | |
| OVER-ALL DIMENSIONS | TITLE | BOM |
| ANGLE: 51.07 | | |

Variant B



PETERSON
MANUFACTURING COMPANY

ECE EXTENSION APPROVAL CERTIFICATE

Peterson Manufacturing's part number 1288 was originally approved under the seven ECE approvals listed below. Five of those ECE approvals have been extended to include the ECE approval of a type of 1288 that Peterson Manufacturing identifies as part number 1289. (Part number 1289 is a type of 1288 but with flange mounting and without out Side Marker Lamp and without Registration Plate Lamp). Copies of the ECE approvals and associated Extension approvals applicable to the 1288 and 1289 are included with this Certificate.

| PM Part Number | Function | ECE Approval Number |
|----------------|--------------------------------------------|-----------------------|
| 1288 | Direction Indicator per Reg. No. 6 | 2a-E9-01.1662 Ext.1 |
| | Reversing Lamp per Reg. No. 23 | AR-E9-00.1662 Ext.1 |
| | Rear Fog Lamp per Reg. No. 38 | F-E9-00.1662 Ext.1 |
| | Retro Reflecting Device per Reg. No. 3 | IA-E9-02.1662 Ext.1 |
| | Stop and Rear Position Lamp per Reg. No. 7 | R-S1-E9-02.1662 Ext.1 |
| | Side Marker Lamp per Reg. No. 91 | SM1-E9-00.1662 |
| | Registration Plate Lamp per Reg. No. 4 | L-E9-00.1662 |
| 1289 | Direction Indicator per Reg. No. 6 | 2a-E9-01.1662 Ext.1 |
| | Reversing Lamp per Reg. No. 23 | AR-E9-00.1662 Ext.1 |
| | Rear Fog Lamp per Reg. No. 38 | F-E9-00.1662 Ext.1 |
| | Retro Reflecting Device per Reg. No. 3 | IA-E9-02.1662 Ext.1 |
| | Stop and Rear Position Lamp per Reg. No. 7 | R-S1-E9-02.1662 Ext.1 |

Signed: J. Rowden

Jim Rowden
Vice President, Engineering

Date: 7-7-09