

JBL 22619



MINISTERIO  
DE CIENCIA  
Y TECNOLOGÍA

DIRECCION GENERAL DE POLITICA  
TECNOLOGICA

SUBDIRECCION GENERAL DE  
CALIDAD Y SEGURIDAD  
INDUSTRIAL

**CERTIFICADO DE HOMOLOGACIÓN REFERENTE A UN TIPO DE DISPOSITIVO**  
*Approval certificate related to a type of device*

Reglamento 91 ECE

Nº de homologación / *Approval number*: SM1-E9-00.5446 EXT. I

1. Marca de fábrica o comercial del dispositivo / *Trade mark*: THQ
2. Designación del tipo de dispositivo dado por el fabricante/ *Manufacturer's description of the type of device*: 301.57
3. Nombre y dirección del fabricante/ *Manufacturer's name and address*:  
SOCIEDAD IRMAOS MIRANDA S.A.  
Agueda Codex- Portugal
4. En su caso, nombre y dirección del representante del fabricante / *When necessary manufacturer's representant's name and address*: ---
5. Dispositivo presentado a la homologación el / *Device submitted for approval in*: septiembre /2003
6. Servicio técnico encargado de los ensayos de homologación / *Technical service in charge of approval tests*: L.C.O.E.
7. Fecha del acta de ensayos emitido por este Servicio / *Test report date*: 18.09.2003
8. Número del acta de ensayos emitido por este Servicio / *Test report number*: 200309411170
9. Breve descripción/ *Brief description*:  
Por categoría de la luz/ *Light type*: SM1  
Color de la luz emitida/ *Colour of the light*: amarillo auto / yellow  
Número y categoría de la(s) lámpara(s)/ *Number and type of the lamp(s)*: 1 led, HPWT- ML00
10. Posición de la marca de homologación / *Approval mark setting*: ver documentación / *see documentation*
11. Motivos de la extensión (en su caso)/ *Updating reasons (if necessary)*: inclusión de nueva marca/ *inclusion of a new brand*
12. Se concede la homologación/ *Approval is granted*.
13. Lugar/ *City*: MADRID
14. Fecha/ *Date*: 23.09.2003
15. Firma/ *Signature*:
16. La lista de documentos en poder del Servicio Administrativo que ha concedido la homologación se adjunta a esta comunicación y puede ser obtenida bajo petición / *List of documents at Administrative Service in charge of granting approval is annexed to the present communication and can be obtained if requested*.



EL SUBDIRECTOR GENERAL DE  
CALIDAD Y SEGURIDAD INDUSTRIAL"

D. Antonio Muñoz Muñoz  
Resolución P.D. 23.05.2000

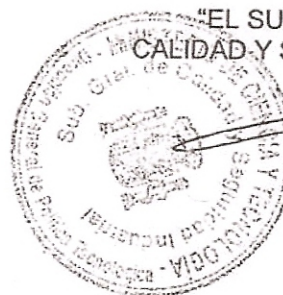


**CERTIFICADO DE HOMOLOGACION DE UN TIPO DE DISPOSITIVO CATADIOPTRICO EN  
APLICACIÓN DEL REGLAMENTO Nº 3**

*Approval certificate of a type of reflector according to Regulation N.3*

Nº Homologación/ *Approval number* : IA-E9-02.5446 EXT. I

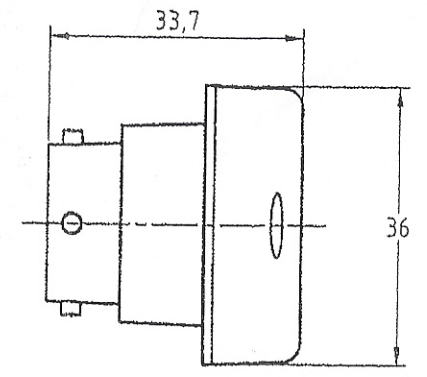
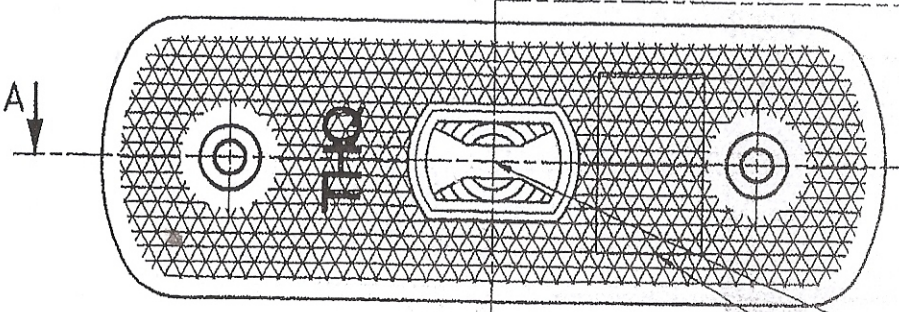
1. Marca de fábrica o denominación comercial / *Trade mark*: THQ
2. Designación por el fabricante del tipo de catadióptrico / *Manufacturer's description of reflector*: 301.57
3. Nombre y dirección del fabricante / *Manufacturer's name and address*:  
SOCIEDAD IRMAOS MIRANDA SA,  
Borralha 3750- Agueda (Portugal)
4. Nombre y dirección del representante (en su caso) / *When necessary, manufacturer's name and address*: ---
5. Dispositivo presentado a homologación el / *Device submitted for approval in*: septiembre /2003
6. Servicio técnico encargado de los ensayos / *Technical service in charge of test reports*: L.C.O.E.
7. Fecha del acta de ensayos/ *Test report date*: 18.09.2003
8. Número del acta de ensayos / *Test report number*: 2003 09411170
9. Breve descripción:
  - Forma parte de un conjunto de dispositivos  
*Assembled to other devices*
  - Color de la luz emitida: blanco- amarillo auto- rojo  
*Colour of the light : white- yellow red*
10. Emplazamiento de la marca de homologación / *Approval mark setting*: ver documentación / *see documentation*
11. Motivo(s) de la(s) extensión(es) de homologación (en su caso) / *Reason(s) for approval updating(s), when necessary*: inclusión de nueva marca / *new brand added*
12. Homologación concedida / *Approval is granted*.
13. Lugar/ *City*: MADRID
14. Fecha/ *Date*: 23.09.2003
15. Firma/ *Signature*:
16. Los documentos que se citan, con el número de homologación arriba indicado, pueden ser obtenidos a petición / *Documents mentioned, bearing approval number above, can be obtained if requesting*.



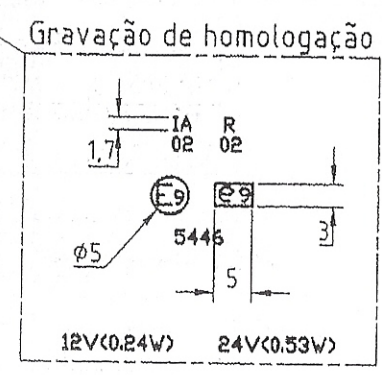
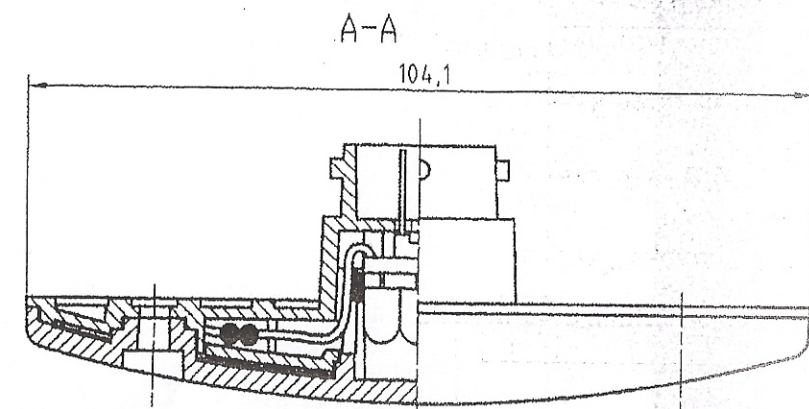
"EL SUBDIRECTOR GENERAL DE  
CALIDAD Y SEGURIDAD INDUSTRIAL"

*A Muñoz*  
D. Antonio Muñoz Muñoz  
Resolución P.D. 23.05.2000

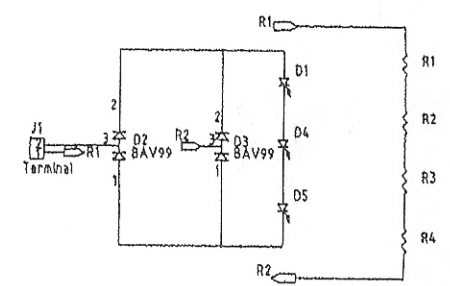
A B L D E F



Centro de referência



Esquema electronico 12/24V



D1, D4, D5:  
HUB50433A2C1  
12V: R1: 220R 1/2W ; R2, R3, R4: NA  
24V: R1, R4: 220R 1/4W ; R2, R3: 150R 1/4W

DOCUMENTACION ANEJA AL  
INFORME Nº  
20 03 99 4 1 1 - 70  
LABORATORIO CENTRAL OFICIAL  
DE ELECTROTECNIA E.F.L.L.  
Eixo de referência

12V/24V

| A       | EDICAO | ALTER. | LOCAL     | DESCRICAO | ALTERDU | DATA |
|---------|--------|--------|-----------|-----------|---------|------|
| EDITION | CHANGE | PART   | REVISIONS | REV.      | BY      | DATE |



SOCIEDADE IRMAOS MIRANDA SA

BORRALHA - APARTADO 8  
3751 AGUEDA CODEX  
PORTUGAL  
TEL Nº +351 234 60 16 37  
+351 234 60 16 84  
FAX Nº +351 234 60 19 07

|                           |                     |             |
|---------------------------|---------------------|-------------|
| ESC. (SCALE)              | DESENHO (DRAWN)     | DATA (DATE) |
| 1:1                       | <i>Miranda</i>      | 03/09/04    |
| FER. / MOL. (TOOL / MOLD) | VERIFICOU (CHECKED) | DATA (DATE) |
|                           | <i>[Signature]</i>  | 03/09/04    |
| MATERIAL (MATERIAL)       |                     |             |
| ACABAMENTO (FINISH)       |                     |             |

TITULO (TITLE)  
TH1.301.57  
Luz de posição posterior  
c\ catadioptrico

| COTAS SEM INDICACAO DE TOLERANCIA CONFORME DIN 7168 MEDIO |       |       |       |        |        |         | COPIA (copy) |
|-----------------------------------------------------------|-------|-------|-------|--------|--------|---------|--------------|
| DE                                                        | 0,50  | 3,00  | 6,00  | 30,00  | 120,00 | 315,00  |              |
| ATE                                                       | 3,00  | 6,00  | 30,00 | 120,00 | 315,00 | 1000,00 |              |
| TOL.                                                      | ±0,10 | ±0,10 | ±0,20 | ±0,30  | ±0,50  | ±0,80   | Nº           |

A B L D E F